

РД 10-577-03. Типовая инструкция по контролю металла и продлению срока службы основных элементов котлов, турбин и трубопроводов тепловых электростанций

СО 153-34.17.421-2003

РД 10-577-03

Типовая инструкция
по контролю металла
и продлению срока службы
основных элементов котлов, турбин и трубопроводов тепловых электростанций

Типовая инструкция по контролю металла и продлению срока службы основных элементов котлов, турбин и трубопроводов тепловых электростанций регламентирует требования к контролю и определению состояния металла основных элементов теплосилового оборудования действующих энергоустановок в целях обеспечения их надежной и безопасной эксплуатации.

Положения Типовой инструкции подлежат обязательному применению независимо от форм собственности и подчинения на предприятиях отрасли «Электроэнергетика» и на предприятиях, в составе (структуре) которых находятся тепловые электростанции.

Типовая инструкция распространяется на котлы, турбины и трубопроводы пара и горячей воды энергоустановок, работающих с номинальным давлением пара выше 4,0 МПа.

В связи с введением в действие настоящей Типовой инструкции после ее официального опубликования считается утратившей силу Типовая инструкция по контролю металла и продлению срока службы основных элементов котлов, турбин и трубопроводов тепловых электростанций [РД 10-262-98 (РД 153-34.1-17.421-98)]

Введение

Типовая инструкция по контролю металла и продлению срока службы основных элементов котлов, турбин и трубопроводов тепловых электростанций (далее - ТИ) регламентирует требования к контролю и определению состояния металла основных элементов теплосилового оборудования действующих энергоустановок в целях обеспечения их надежной и безопасной эксплуатации.

Положения ТИ подлежат обязательному применению независимо от форм собственности и подчинения на предприятиях отрасли «Электроэнергетика» и на предприятиях, в составе (структуре) которых находятся тепловые электростанции (ТЭС).

Контроль за выполнением требований ТИ осуществляет Госгортехнадзор России.

Научно-техническое руководство по контролю, диагностированию и созданию информационной системы служебных характеристик металла, а также прогнозированию и управлению ресурсом оборудования ТЭС осуществляет РАО «ЕЭС России» через отраслевые экспертные организации, которые должны привлекаться к работам, указанным в ТИ.

Термины и определения, применяемые в настоящем руководящем документе, приведены в Приложении 1.

1. Общие положения

1.1. Настоящая ТИ регламентирует порядок, включая методы, периодичность и объем, эксплуатационного контроля тепломеханического оборудования ТЭС в пределах паркового ресурса, а также устанавливает критерии оценки работоспособности основных элементов этого оборудования и порядок продления сроков его эксплуатации сверх паркового ресурса.

Перечень контролируемых элементов, методы, объемы и сроки проведения контроля приводятся в разд. 3, а критерии оценки состояния металла - в разд. 6.

ТИ распространяется на котлы, турбины и трубопроводы пара и горячей воды энергоустановок, работающих с номинальным давлением пара выше 4,0 МПа.

1.2. Контроль и диагностика проводятся в целях оценки состояния и возможности дальнейшей эксплуатации металла элементов и деталей теплотехнического оборудования для обеспечения их надежной эксплуатации до момента проведения очередного контроля или замены.

Элементы оборудования считаются пригодными к дальнейшей эксплуатации, если по результатам контроля окажется, что состояние основного и наплавленного металла удовлетворяет требованиям настоящей ТИ и другой действующей нормативно-технической документации.

1.3. Контроль металла проводится лабораториями или службами металлов АО-энерго, АО-электростанций, ремонтных организаций или иных привлеченных организаций, аттестованных в установленном порядке.

Контроль роторов паровых турбин проводится лабораториями или службами металлов организаций-владельцев оборудования, ремонтными и иными организациями, аттестованными в установленном порядке.

1.4. Контроль проводится в основном во время плановых остановок оборудования. Допускается смещение сроков контроля оборудования в большую или меньшую сторону на 5% паркового ресурса оборудования, указанного в разд. 3 настоящей ТИ.

Решение о смещении сроков контроля для оборудования, не оработавшего парковый ресурс, принимается руководителем организации-владельца оборудования.

Решение о смещении сроков контроля в большую сторону для оборудования, оработавшего парковый ресурс, принимается руководителем организации-владельца оборудования и по представлению со специализированной организации утверждается РАО "ЕЭС России".

1.5. При достижении паркового ресурса элементы и детали тепломеханического оборудования допускаются к дальнейшей эксплуатации при положительных результатах технического диагностирования.

Порядок организации контроля оборудования и продления срока его службы за пределами паркового ресурса приведен в разд. 4 настоящей ТИ, номенклатура и объемы типового контроля - в разд. 3.

1.6. Для проведения контроля в процессе эксплуатации проектными организациями и изготовителями оборудования должны быть предусмотрены площадки, съемная изоляция, реперы и т.д.

1.7. Владелец оборудования должен организовать учет температурного режима работы металла теплоэнергетического оборудования и систематическую обработку суточных графиков температуры пара за каждым котлом и в паропроводах. По всем паропроводам с температурой пара 450°C и выше должны учитываться продолжительность и значения превышения температуры пара на каждые 5°C сверх номинальной. Учет продолжительности (в часах) эксплуатации паропроводов следует проводить по каждому участку, в том числе на РОУ, БРОУ и т.д.

1.8. Ответственность за выполнение контроля металла в объеме и сроки, указанные в настоящей ТИ, возлагается на руководителя организации-владельца оборудования.

Решение о допуске оборудования электростанций к эксплуатации в пределах паркового ресурса принимает технический руководитель организации-владельца.

1.9. Возможность эксплуатации ответственных элементов и деталей энергооборудования (гибов трубопроводов, барабанов, пароперегревателей, коллекторов котлов, главных паропроводов, корпусов цилиндров, стопорных клапанов, роторов турбин) при неудовлетворительных результатах контроля металла определяется специализированной организацией.

Решение о дальнейшей эксплуатации энергооборудования принимается организацией-владельцем оборудования.

1.10. Возможность дальнейшей эксплуатации ответственных элементов и деталей энергооборудования (гибов трубопроводов, барабанов, пароперегревателей, коллекторов котлов, главных паропроводов, корпусов цилиндров, стопорных клапанов, роторов турбин) после выработки ими паркового ресурса определяется специализированными организациями, имеющими лицензию Госгортехнадзора России на экспертизу промышленной безопасности. Заключение экспертизы промышленной безопасности на оборудование, подконтрольное Госгортехнадзору России, утверждается территориальными органами Госгортехнадзора России.

Решение о продлении эксплуатации указанного оборудования утверждается РАО "ЕЭС России".

1.11. На основании настоящей ТИ допускается разработка местных производственных инструкций по контролю металла оборудования электростанции, которые в части объема и периодичности контроля могут отличаться от нее. Эти инструкции подлежат пересмотру не реже одного раза в пять лет. Инструкции согласовываются с РАО "ЕЭС России" и Госгортехнадзором России.

1.12. Новые методы и средства контроля, технического диагностирования металла оборудования могут использоваться на электростанциях после рассмотрения РАО "ЕЭС России" и принятия решения об их применении на основании заключения специализированной организации. Решение РАО "ЕЭС России" о допуске новых методов и средств контроля на оборудовании, подконтрольном Госгортехнадзору России, согласовывается с Госгортехнадзором России.

1.13. Решение о порядке контроля и продления срока службы элементов оборудования, изготовленных из новых отечественных сталей или сталей иностранного производства, готовится РАО "ЕЭС России" на основании заключения специализированной организации и согласовывается с Госгортехнадзором России.

1.14. Изменения в настоящую ТИ вносятся совместным решением Госгортехнадзора России и РАО "ЕЭС России" на основании предложенный специализированных организаций.

1.15. Допускается корректировка объемов, методов и номенклатуры контроля состояния оборудования при ремонте или техническом перевооружении оборудования ТЭС РАО "ЕЭС России". Решение о корректировке принимается РАО "ЕЭС России" и согласовывается с Госгортехнадзором России.

По турбоагрегатам и турбинному оборудованию РАО "ЕЭС России" вносит изменения в номенклатуру и объемы контроля металла и методики продления срока службы без согласования с Госгортехнадзором России.

1.16. Результаты контроля, полученные в соответствии с требованиями предыдущей редакции ТИ, могут использоваться при определении возможности дальнейшей работы оборудования и могут быть оформлены в табличной форме как предыдущей, так и настоящей ТИ (Приложения 2 - 7).

2. Парковый ресурс элементов тепломеханического оборудования

В данном разделе приводятся значения паркового ресурса основных элементов энергооборудования.

Парковый ресурс - наработка однотипных по конструкции, маркам стали и условиям эксплуатации элементов теплоэнергетического оборудования, в пределах которой обеспечивается их безаварийная работа при соблюдении требований действующей нормативной документации.

Парковый ресурс не является предельным сроком эксплуатации.

Возможность и условия эксплуатации энергетического оборудования сверх паркового ресурса устанавливаются РАО "ЕЭС России" на основании заключения специализированной организации.

2.1 Котлы

2.1.1. Значения паркового ресурса коллекторов котлов в зависимости от расчетных параметров эксплуатации и примененных марок стали приведены в табл. 2.1.

Таблица 2.1.

Марка стали коллектора котла	Расчетная температура пара в коллекторе, °С	Парковый ресурс коллекторов котла, тыс. ч
12МХ	£510	300
12МХ	511-530	250
15ХМ	£530	300
12Х1МФ	£545	200
12Х1МФ	>545	150
15Х1М1Ф	£545	200
15Х1М1Ф	>545	150

2.1.2. Парковый ресурс прямых участков и гибов паропроводов и пароперепускных труб в пределах котлов и турбин равен парковому ресурсу прямых участков и гибов стационарных паропроводов, эксплуатирующихся при таких же номинальных параметрах пара.

2.1.3. Парковый ресурс труб поверхностей нагрева устанавливается лабораторией или службой металлов владельца оборудования или специализированной организацией,

2.1.4. Парковый ресурс барабанов из стали 22К и 16ГНМА составляет 300 тыс. ч для однобарабанных котлов и 250 тыс. ч для двухбарабанных котлов и барабанов из сталей других марок. Парковый ресурс барабанов, имеющих поврежденность на уровне показателей п. 2.3. Инструкции [1], корректируется в соответствии с табл. 2.1. Инструкции [1].

2.2 Турбины

2.2.1. Значения паркового ресурса турбин в зависимости от параметров их эксплуатации и мощности, а также завода-изготовителя приведены в табл. 2.2.

Таблица 2.2.

Организация-изготовитель	Давление свежего пара, МПа	Мощность, МВт	Парковый ресурс турбин	
			тыс. ч	количество пусков
ТМЗ	9 и менее	50 и менее	270	900
	13-24	50-250	220	600
ЛМЗ	9 и менее	100 и менее	270	900
	13-24	50-300	220	600
	24	500-1200	100	300
НПО Турбоатом	9 и менее	50 и менее	270	900
	13	160	200	600
	24	300	170	450
	24	500	100	300

Турбины с температурой свежего пара на входе менее 450°С, а также элементы ЦСД турбин без горячего промпрегрева паркового ресурса не имеют.

Парковый ресурс турбин, элементы которых работают в условиях ползучести, определяется наработкой или количеством пусков турбины; оба параметра действуют независимо.

Парковый ресурс турбин, не вошедших в табл. 2.2, приравнивается к значению расчетного ресурса, указанного в паспорте оборудования. При отсутствии этих данных следует обращаться в организацию - изготовитель.

2.3 Крепеж

Парковый ресурс крепежа арматуры и разъемов турбин в зависимости от номинальных параметров их эксплуатации и примененных марок стали приведен в табл. 2.3.

Таблица 2.3.

Марка стали крепежа	Номинальная температура пара, °С	Парковый ресурс крепежа арматуры и разъемов турбин, тыс. ч
ЭИ723	£525	200
ЭИ723	>525	100
ЭП182	£560	220
ЭП44	£545	220
ЭП44	>545	100
ЭИ10	£510	270
ЭИ993	£560	220

2.4 Паропроводы

В табл. 2.4 приведены значения паркового ресурса паропроводов и их основных элементов в зависимости от типоразмеров паропроводов, номинальных параметров пара и марок стали.

Таблица 2.4.

№ п.п.	Марка стали	Типоразмер паропровода, мм			Номинальные параметры пара		Парковый ресурс основных элементов паропровода, тыс. ч		Парковый ресурс паропровода в целом, тыс. ч
		D_n	S	R	$T, °C$	$p, \text{МПа}$	Прямые трубы	Гибы труб	
1	2	3	4	5	6	7	8	9	10
1	15X1M 1Ф	980	40	4500	545	3,9	400	100	100
2	15X1M 1Ф	720	25	2500	545	3,9	300	150	150
3	15X1M 1Ф	630	25	2300	545	3,9	400	270	270
4	15X1M 1Ф	465	75	2100	545	25,5	175	110	110
5	15X1M 1Ф	426	16	1700	565	2,2	400	250	250
6	15X1M 1Ф	377	60	1500	545	25,5	150	100	100
7	15X1M 1Ф	377	50	1500	560	14	300	250	250
8	15X1M 1Ф	377	45	1500	560	14	250	200	200
9	15X1M 1Ф	377	45	1500	550	13	300	250	250
10	15X1M 1Ф	377	45	1500	545	14	300	250	250
11	15X1M 1Ф	377	43	1500	560	14	200	150	150
12	15X1M 1Ф	377	43	1500	550	13	300	250	250
13	15X1M 1Ф	377	40	1500	545	14	300	240	240
14	15X1M	325	60	1370	545	25,5	320	250	250



	1Ф								
15	15X1M 1Ф	273	50	1000	550	25,5	250	200	200
16	15X1M 1Ф	273	45	1000	545	14	400	350	350
17	15X1M 1Ф	273	36	1000	560	14	300	250	250
18	15X1M 1Ф	273	36	1000	545	14	400	300	300
19	15X1M 1Ф	273	35	1000	565	14	300	220	220
20	15X1M 1Ф	273	34	1000	545	14	400	300	300
21	15X1M 1Ф	273	32	1000	545	14	300	250	250
22	15X1M 1Ф	273	32	1000	540	10	400	350	350
23	15X1M 1Ф	273	26	1000	510	10	400	350	350
24	15X1M 1Ф	273	16	1000	510	10	300	200	200
25	15X1M 1Ф	245	45	1000	560	25,5	175	110	110
26	15X1M 1Ф	245	45	1000	550	25,5	300	200	200
27	15X1M 1Ф	245	45	1000	545	25,5	300	250	250
28	15X1M 1Ф	245	32	1000	545	14	400	300	300
29	15X1M 1Ф	219	26	850	545	14	300	250	250
30	15X1M 1Ф	219	26	850	540	10	400	350	350
31	15X1M 1Ф	219	25	850	565	14	150	100	100
32	15X1M 1Ф	219	25	850	545	14	300	250	250
33	15X1M 1Ф	219	24	850	545	14	300	250	250
34	15X1M 1Ф	219	24	850	540	10	400	350	350
35	15X1M 1Ф	219	22	850	510	10	400	380	350
36	15X1M 1Ф	194	38	750	560	25,8	250	200	200*
37	15X1M 1Ф	194	36	750	545	25,5	300	250	250
38	15X1M 1Ф	194	20	750	545	14	250	170	170
39	15X1M	168	32	700	550	24	300	250	250



	1Ф								
40	15X1M 1Ф	159	30	650	545	25,5	300	250	250
41	15XM	325	40	1370	510	10	400	350	350
42	15XM	325	34	1370	510	10	400	350	350
43	15XM	325	30	1370	510	10	350	300	300
44	15XM	273	40	1000	510	10	400	350	350
45	15XM	273	35	1000	510	10	400	350	350
46	15XM	273	30	1000	510	10	400	350	350
47	15XM	273	28	1000	510	10	400	320	320
48	15XM	273	26	1000	510	10	350	300	300
49	15XM	245	40	1000	510	10	400	350	350
50	15XM	219	22	850	510	10	350	320	320
51	15XM	194	20	750	510	10	400	350	350
52	15XM	194	18	750	510	10	350	300	300
53	15XM	168	19	700	510	10	400	350	350
54	12X1M Φ	630	28	2300	560	3,9	300	120	120*
55	12X1M Φ	525	45	2500	510	10	400	400	400
56	12X1M Φ	465	20	2100	560	2,85	300	250	250
57	12X1M Φ	465	20	2100	545	3,9	300	250	250*
58	12X1M Φ	465	20	2100	545	3,2	300	250	250
59	12X1M Φ	465	19	2100	545	2,8	350	300	300
60	12X1M Φ	465	19	2100	545	4,2	300	130	130*
61	12X1M Φ	465	19	2100	545	3,9	300	200	200*
62	12X1M Φ	426	20	1700	545	3,7	300	250	250
63	12X1M Φ	426	20	1700	545	3,2	350	300	300
64	12X1M Φ	426	18	1700	545	3,9	300	250	250*
65	12X1M Φ	426	18	1700	545	3,2	300	250	256
66	12X1M Φ	426	18	1700	545	2,5	400	300	300
67	12X1M Φ	426	17	1700	565	2,4	300	250	250
68	12X1M Φ	426	17	1700	545	3,9	300	175	175
69	12X1M Φ	377	50	1500	565	15,5	80	70	70
70	12X1M Φ	377	50	1500	565	14	150	110	110



71	Φ	12X1M	377	50	1500	550	14	300	250	250
72	Φ	12X1M	377	45	1500	560	14	115	85	85
73	Φ	12X1M	377	45	1500	545	14	300	250	250*
74	Φ	12X1M	377	17	1500	565	3,9	210	95	95*
75	Φ	12X1M	377	17	1500	545	3,9	300	250	250
76	Φ	12X1M	377	16	1500	545	3,2	320	270	270
77	Φ	12X1M	377	15	1500	565	3	300	160	160*
78	Φ	12X1M	377	15	1500	565	2,8	300	200	200*
79	Φ	12X1M	325	50	1370	560	14	300	250	250*
80	Φ	12X1M	325	50	1370	545	14	350	300	300
81	Φ	12X1M	325	48	1370	565	13	300	250	250*
82	Φ	12X1M	325	45	1370	565	14	180	140	140*
83	Φ	12X1M	325	45	1370	545	14	320	270	270
84	Φ	12X1M	325	42	1370	565	13	180	135	135*
85	Φ	12X1M	325	42	1370	560	14	180	130	130*
86	Φ	12X1M	325	42	1370	555	13	300	250	250*
87	Φ	12X1M	325	42	1370	545	14	300	250	250
88	Φ	12X1M	325	40	1370	565	14	80	70	270
89	Φ	12X1M	325	38	1370	560	14	80	75	75
90	Φ	12X1M	325	38	1370	545	14	300	210	210*
91	Φ	12X1M	325	38	1370	540	10	350	270	270
92	Φ	12X1M	325	38	1370	510	10	400	350	350
93	Φ	12X1M	325	30	1370	510	10	400	350	350
94	Φ	12X1M	325	30	1370	500	10	400	350	350
95	Φ	12X1M	325	25	1370	540	10	200	105	105



96	Φ	12X1M	325	24	1370	540	10	110	75	75
97	Φ	12X1M	325	24	1370	520	10	350	300	300
98	Φ	12X1M	325	24	1370	510	10	350	300	300
99	Φ	12X1M	325	24	1370	500	10	400	350	350
100	Φ	12X1M	325	22	1370	530	9	300	145	145*
101	Φ	12X1M	325	22	1370	500	9	400	350	350
102	Φ	12X1M	325	20	1370	510	10	220	140	140
103	Φ	12X1M	325	20	1370	500	8,5	400	300	300
104	Φ	12X1M	325	13	1370	565	3	300	155	155*
105	Φ	12X1M	325	12	1370	565	2,8	300	125	125*
106	Φ	12X1M	273	45	1000	550	14	350	250	250
107	Φ	12X1M	273	40	1000	560	14	300	250	250*
108	Φ	12X1M	273	40	1000	545	14	330	270	270
109	Φ	12X1M	273	36	1000	560	15,5	120	100	100*
110	Φ	12X1M	273	36	1000	560	14	200	160	160*
111	Φ	12X1M	273	36	1000	555	13	300	250	250*
112	Φ	12X1M	273	36	1000	550	14	300	250	250*
113	Φ	12X1M	273	36	1000	545	14	300	250	250
114	Φ	12X1M	273	36	1000	540	14	300	250	250
115	Φ	12X1M	273	36	1000	535	13	350	270	270
116	Φ	12X1M	273	36	1000	510	10	400	350	350
117	Φ	12X1M	273	32	1000	560	14	90	80	80
118	Φ	12X1M	273	32	1000	560	13,5	120	95	95
119	Φ	12X1M	273	32	1000	555	14	140	110	110*
120	Φ	12X1M	273	32	1000	555	13	210	165	165



121	Φ	12X1M	273	32	1000	550	14	200	150	150*
122	Φ	12X1M	273	32	1000	545	14	300	220	220*
123	Φ	12X1M	273	32	1000	540	14	300	250	250*
124	Φ	12X1M	273	32	1000	510	10	400	350	350
125	Φ	12X1M	273	28	1000	530	11	350	300	300
126	Φ	12X1M	273	28	1000	510	10	400	350	350
127	Φ	12X1M	273	26	1000	530	11	350	300	300
128	Φ	12X1M	273	26	1000	530	10	370	320	320
129	Φ	12X1M	273	26	1000	510	10	400	350	350
130	Φ	12X1M	273	26	1000	510	9	400	350	350
131	Φ	12X1M	273	26	1000	500	10	400	350	350
132	Φ	12X1M	273	25	1000	540	10	300	250	250
133	Φ	12X1M	273	24	1000	510	10	400	350	350
134	Φ	12X1M	273	22	1000	540	10	270	165	165*
135	Φ	12X1M	273	22	1000	510	10	400	350	350
136	Φ	12X1M	273	22	1000	500	10	400	350	350
137	Φ	12X1M	273	22	1000	500	9	400	350	350
138	Φ	12X1M	273	20	1000	540	10	105	75	75
139	Φ	12X1M	273	20	1000	520	10	350	300	300
140	Φ	12X1M	273	20	1000	510	10	350	300	300
141	Φ	12X1M	273	20	1000	510	9	400	320	320
142	Φ	12X1M	273	20	1000	500	10	400	330	330
143	Φ	12X1M	273	18	1000	510	10	300	250	250*
144	Φ	12X1M	273	17	1000	520	10	140	70	70
145	Φ	12X1M	273	17	1000	510	11	150	70	70



146	Φ	12X1M	273	17	1000	510	10	300	140	140*
147	Φ	12X1M	273	16	1000	510	10	180	80	80
148	Φ	12X1M	273	16	1000	500	9	350	300	300
149	Φ	12X1M	273	13	1000	560	3,9	300	185	185*
150	Φ	12X1M	273	11	1000	545	2,6	400	300	300
151	Φ	12X1M	245	62,5	1000	550	25,5	300	250	250
152	Φ	12X1M	245	45	1000	545	14	400	350	350
153	Φ	12X1M	245	32	1000	540	10	400	350	350
154	Φ	12X1M	245	32	1000	540	13,5	300	250	250
155	Φ	12X1M	245	30	1000	560	14	150	115	115*
156	Φ	12X1M	245	25	1000	510	14	350	320	320
157	Φ	12X1M	219	35	850	560	14	300	250	250
158	Φ	12X1M	219	32	850	560	13	300	250	250*
159	Φ	12X1M	219	32	850	555	14	300	250	250*
160	Φ	12X1M	219	29	850	560	14	200	155	155*
161	Φ	12X1M	219	29	850	545	14	300	250	250
162	Φ	12X1M	219	28	850	560	14	160	120	120*
163	Φ	12X1M	219	28	850	545	14	300	250	250*
164	Φ	12X1M	219	28	850	510	14	400	350	350
165	Φ	12X1M	219	28	850	510	10	400	350	350
166	Φ	12X1M	219	26	850	560	14	100	75	75
167	Φ	12X1M	219	26	850	550	14	210	150	150*
168	Φ	12X1M	219	26	850	545	14	300	215	215*
169	Φ	12X1M	219	26	850	540	10	400	300	300
170	Φ	12X1M	219	26	850	510	10	400	350	350



171	Φ	12X1M	219	26	850	500	10	400	350	350
172	Φ	12X1M	219	25	850	560	13,5	100	75	75
173	Φ	12X1M	219	25	850	550	14	165	120	120*
174	Φ	12X1M	219	25	850	545	14	235	165	165*
175	Φ	12X1M	219	24	850	545	15,5	100	70	70
176	Φ	12X1M	219	24	850	510	10	400	350	350
177	Φ	12X1M	219	22	850	510	10	400	350	350
178	Φ	12X1M	219	18	850	540	10	280	170	170*
179	Φ	12X1M	219	18	850	535	9	300	250	250
180	Φ	12X1M	219	16	850	545	3,2	400	350	350
181	Φ	12X1M	219	16	850	510	10	350	300	300
182	Φ	12X1M	219	16	850	500	7,1	400	350	350
183	Φ	12X1M	219	14	850	510	10	300	150	150*
184	Φ	12X1M	194	22	750	510	10	400	350	350
185	Φ	12X1M	194	20	750	540	10	350	300	300
186	Φ	12X1M	194	19	750	540	10	300	250	250
187	Φ	12X1M	194	19	750	510	10	400	350	350
188	Φ	12X1M	194	19	750	510	9	400	350	350
189	Φ	12X1M	194	18	750	510	10	400	350	350
190	Φ	12X1M	194	16	750	540	10	295	180	180*
191	Φ	12X1M	194	15	750	540	10	200	100	100*
192	Φ	12X1M	194	15	750	520	10	350	300	300
193	Φ	12X1M	194	15	750	510	10	370	320	320
194	Φ	12X1M	194	15	750	500	10	400	350	350
195	Φ	12X1M	194	14	750	510	11	350	250	250*



196	Φ	12X1M	194	14	750	510	10	350	300	300
197	Φ	12X1M	194	14	750	500	9	400	350	350
198	Φ	12X1M	194	12	750	510	10	300	110	110
199	Φ	12X1M	168	20	700	560	14	90	80	80
200	Φ	12X1M	168	14	700	540	10	300	180	180*
201	Φ	12X1M	168	13	700	540	10	180	100	100*
202	Φ	12X1M	159	30	650	545	25,5	225	160	160*
203	Φ	12X1M	159	20	650	560	14	140	100	100*
204	Φ	12X1M	159	12	650	540	10	100	80	80
205	Φ	12X1M	159	10	650	510	10	250	110	110
206	Φ	12X1M	159	7	650	545	2,6	400	350	350
207	Φ	12X1M	133	20	600	560	14	300	250	250*
208	Φ	12X1M	133	20	600	550	14	320	270	270
209	Φ	12X1M	133	17	600	560	14	160	110	110*
210	Φ	12X1M	133	17	600	550	13	300	250	250*
211	Φ	12X1M	133	17	600	540	10	400	350	350
212	Φ	12X1M	133	16	600	560	14	90	75	75
213	Φ	12X1M	133	16	600	560	13,5	125	90	90
214	Φ	12X1M	133	16	600	550	14	210	150	150*
215	Φ	12X1M	133	15	600	540	10	350	270	270
216	Φ	12X1M	133	15	600	530	9	400	350	350
217	Φ	12X1M	133	15	600	500	9	400	350	350
218	Φ	12X1M	133	13	600	540	10	300	250	250
219	Φ	12X1M	133	13	600	530	9	400	350	350
220	Φ	12X1M	133	13	600	500	9	400	350	350

221	12X1M Φ	133	10	600	540	10	108	70	70
222	12MX	325	36	1370	510	10	350	320	320
223	12MX	326	34	1370	510	10	330	300	300
224	12MX	325	30	1370	510	10	320	300	300
225	12MX	325	28	1370	510	10	300	230	230
226	12MX	325	24	1370	510	10	170	120	120
227	12MX	273	36	1000	510	10	400	350	350
228	12MX	273	32	1000	510	10	400	350	350
229	12MX	273	32	1000	500	9	400	350	350
230	12MX	273	26	1000	510	11	350	300	300
231	12MX	273	28	1000	510	10	350	320	320
232	12MX	273	26	1000	510	10	320	300	300
233	12MX	273	26	1000	500	9	400	350	350
234	12MX	273	22	1000	510	10	230	170	170
235	12MX	273	20	1000	510	10	160	115	115
236	12MX	273	18	1000	510	10	110	75	75
237	12MX	245	25	1000	510	10	350	300	300
238	12MX	245	22	1000	510	10	300	250	250
239	12MX	219	24	850	510	10	350	330	330
240	12MX	219	22	850	510	10	350	300	300
241	12MX	219	22	850	500	9	400	350	350
242	12MX	219	20	850	510	10	350	300	300*
243	12MX	194	20	750	510	10	350	300	300
244	12MX	194	20	750	500	9	400	350	350
245	12MX	194	19	750	510	10	350	300	300
246	12MX	194	19	750	500	10	400	350	350
247	12MX	194	18	750	510	10	350	300	300
248	12MX	194	15	750	500	10	350	300	300*
249	12MX	194	14	750	510	10	145	105	105
250	12MX	168	16	700	510	10	330	300	300

* Паропроводы, для которых необходимо определить возможность дальнейшей эксплуатации, если ранее для них она не была определена.

Парковый ресурс стыковых сварных соединений приравнивается к парковому ресурсу прямых труб соответствующих паропроводов.

Парковый ресурс литых корпусов арматуры, тройников, колен, переходов, работающих при температуре эксплуатации 450°C и выше, независимо от марки стали устанавливается равным 250 тыс. ч.

Парковый ресурс тройниковых сварных, а также стыковых сварных соединений, состоящих из элементов с разной толщиной (например, соединения труб с литыми, коваными деталями и переходами), устанавливается специализированными научно-исследовательскими организациями.

Парковый ресурс ЦБЛ труб большинства типоразмеров равен 100 тыс. ч, а труб диаметром 630 ´ 25 мм, работающих при температуре 545°C и давлении 2,5 МПа, - 150 тыс. ч.

3. Методы, объемы и сроки проведения контроля состояния металла и сварных соединений энергооборудования

При проведении контроля основного металла и сварных соединений элементов энергооборудования необходимо учитывать следующее:

Начало проведения контроля определяется или достижением количества пусков, или наработки (см. разд. 3.1 - 3.4), то есть оба параметра (количество пусков и наработка) действуют независимо.

При выявлении повреждений энергооборудования в процессе эксплуатации, а также обнаружении недопустимых дефектов при контроле решение о необходимости и объеме дополнительного контроля принимает организация, проводившая техническое диагностирование.

В графе "Метод контроля" приняты следующие сокращения:

ВК - визуальный контроль;
ЦД - цветной контроль проникающими веществами;
УЗК - ультразвуковой контроль;
УЗТ - ультразвуковая толщинометрия;
МПД - магнитопорошковая дефектоскопия;
ТР - химическое травление;
ТВК - токовихревой контроль;
ТВ - измерение твердости;
МР - метод реплик;
МК - магнитный контроль;
Тип 1 (Тр + Тр) - стыковое сварное соединение трубы с трубой;
Тип 2 (ККН) - стыковое сварное соединение трубы с доннышком коллектора, литой, кованой и штампованной деталью; продольные швы штампосварных колен, стыковые сварные соединения с конструктивными концентраторами напряжений, тройниковые и штуцерные сварные соединения;
РОПС - ревизия опорно-подвесной системы;
ПРПС - поверочный расчет на прочность и самокомпенсацию.

3.1 Котлы

Объект контроля	Расчетные параметры среды	Количество пусков до начала контроля		Метод контроля	Объем контроля
		Энергоблоки мощностью 300 МВт и выше	Энергоустановки мощностью менее 300 МВт		
Трубы поверхностей нагрева, трубопроводы в пределах котла с наружным диаметром					
1. Поверхности нагрева	450°C и выше			УЗТ ВК, МК	Выбор зоны максимальной температуры стенки в не менее 100% доступности труб
	Ниже 450°C			Оценка состояния металла вырезов ВК, МК, УЗТ	50% доступности труб

2. Экономайзер	Независимо от параметров	-	-	Оценка состояния металла вырезов ВК УЗТ, МК (по необходимости)	Не менее в зон ускоре корро (более 1 105 100 5%
3. Цельносварные топочные экраны	300°C и выше	-	-	ВК, УЗТ	В зо максима тепло нагру
4. Трубопровод в пределах котла: из сталей: 12МХ и 15ХМ	450°C и выше	-	-	Оценка состояния металла вырезов	В зона происх повреж
12Х1МФ и 15Х1М1Ф	500°C и выше	-	-	Измерение остаточной деформации	Прямые т гиб

независимо от марки стали	450°C и выше	-	-	Измерение овальности и УЗТ, УЗК, МПД гибов, РОПС	Гибы
	500°C и выше	-	-	МР	10%, и менее гибов, каждая назнач
5. Коллекторы пароперегревателей	Выше 450°C	500	500	Оценка состояния металла по вырезкам	Одна выр гиб, максима степе микр поврежде
6. Коллекторы	450°C и ниже			ВК	Кром внутре поверх радиал отверстие количес менее
7. Выходной коллектор горячего промперегрева	500°C и выше	-	-	ВК, УЗК или ТВК	Наруж поверх коллект зон располо штуцер учас протяжен не мене мм, отст



8. Корпус впрыскивающего пароохладителя, штатные впрыски паропроводов между поверхностями нагрева	Независимо от параметров	500	700	ВК, УЗК	от 1-го ш не ближе 400 Наружн внутре поверхн зон располо штуд водопода устройс длине 40 стенки п Наружн поверхн нижк образую длине 0 места вп за защ рубашк длине 50
Пусковые впрыски в паропроводах горячего промперегрева и главных паропроводах	450°C и выше	-	-	ВК, МПД или ЦД, УЗК, УЗТ	20% гиб кажд типора
	450°C и выше	600	700	ВК, МПД или ЦД, УЗК, УЗТ, измерение овальности	
9. Гибы необогреваемых труб в пределах котла с наружным диаметром 57 мм и более	Ниже 450°C, 24,0 МПа и выше	200	-	ВК, МПД или ЦД, или ТР, УЗК, УЗТ, измерение овальности	25% гиб кажд типора $cD/S >$ 10% D/S и не менее

	<p>Ниже 450°C, 10,0-14,0 МПа</p> <p>Ниже 450°C ниже 10,0 МПа</p>	-	-	-	<p>10% гибк. каждого типоразм. назначен не мене</p>
Бараны сварные и цельнокованные*					
10. Обечайки	11,0 МПа и выше			ВК	<p>Внутр. поверхн. досту. мест</p>
11. Основные продольные и поперечные сварные швы с околошовной зоной	11,0 МПа и выше	400	-	<p>ВК</p> <p>МПД или ЦП, или ТР, УЗК</p>	<p>По всей сварной на внутр. поверхн. досту. мест</p> <p>10% д. каждого прилегаю. зонами п</p>



12. Ремонтные заварки в основных сварных швах, выполненные без отпуска	11,0 МПа и выше	-	-	ВК, ЦД или МПД, или ТР, УЗК	Наплавл метал прилега зоны по 100
13. Ремонтные заварки, выполненные без отпуска	11,0 МПа и выше	-	-	ВК, МПД или ЦД, или ТР	Наплавл метал прилега зоны по 100
14. Ремонтные заварки на поверхности трубных отверстий и на расстоянии от них менее диаметра, выполненные без отпуска	11,0 МПа и выше	-	-	ВК, МПД или ЦД, или ТР	Наплавл метал прилега зоны по 100
15. Швы приварки сепарации	11,0 МПа, и выше	-	-	ВК	По в протяже шво доступ мест 100
	11,0 МПа и выше	-	-	ВК, МПД или ЦД, или ТР	протяже шво
16. Днища				ВК, МПД или ЦД, или ТР	Внутр поверх 20%; прива крепл лазового - 100
17. Лазовые отверстия	11,0 МПа и выше	-	400	ВК, МПД или ЦД, или ТР, УЗК	Поверх лаза по площа уплотни поверх затвора

<p>18. Отверстия в пределах водяного объема</p>	<p>11,0 МПа и выше</p>	<p>-</p>	<p>400</p>	<p>ВК МПД или ЦД, или ТР</p>	<p>Поверх отверс штуце примыка к ним уч поверх бараб ширино мм от к отверс объеме То же в 500</p>
<p>19. Отверстия труб парового объема</p>	<p>11,0 МПа и выше</p>	<p>-</p>	<p>400</p>	<p>ВК, МПД или ЦД или ТР</p>	<p>Поверх отверс штуце примыка к ним уч внутре поверх бараб ширино мм от к отверст объеме каждой одноим</p>

<p>20. Угловые сварные соединения приварки штуцеров труб водяного и парового объемов</p>	<p>10,0 МПа и выше</p>		<p>-</p>	<p>БК</p> <p>МПД или ЦД, или ТР</p>	<p>назначен не менее</p> <p>С наружной поверхности барабана сварного шва околошовной зоной не менее 30 мм со стороны в доступном месте</p> <p>С наружной поверхности барабана сварного шва околошовной зоной не менее 30 мм со стороны</p> <p>1. 15% каждой трубы</p> <p>одноименно назначен не менее каждой</p> <p>2. Ремонт завариванием наплавлением металла околошовной зоной не менее 30 мм со стороны</p>
<p>Литые детали D, 100 мм и более. Крепеж</p>					
<p>21. Корпусы арматуры и другие литые детали</p>	<p>450°C и выше</p>	<p>600</p>	<p>900</p>	<p>БК, МПД или ЦД, или ТР</p>	<p>Радиусы переходов наружные и внутренние</p>

					поверхн 100% д
				ТВ	100
				Отбор проб для металлографического анализа	Одна пр одной д максима темпера
	Ниже 450°C	-	-	ВК, МПД или ЦД, или ТР	Радиу перех наружн внутре поверхн 10% об колич деталей н назнач
22. Шпильки М42 и большого размера для арматуры и фланцевых соединений паропроводов	Независимо от параметров	600	600	ВК, МПД или ЦД, или ТВК, или ТР, УЗК	Резьб поверхн доступ мест
	450°C и выше	-	-	ТВ	Торц поверхн сторони 100
23. Гайки М42 и большого размера	-	600	600	ВК, ТВ	Торц поверх

3.2 Станционные трубопроводы.



Паропроводы с наружным диаметром 100 мм и более;
питательные трубопроводы с наружным диаметром 76 мм и более

Объект контроля	Расчетные параметры среды	Количество пусков до начала контроля		Метод контроля	Объем контроля	Периодичность проведения контроля	Примечания
		Энергоблоки мощностью 300 МВт и выше	Энергоустановки мощностью менее 300 МВт				
1. Трубы паропроводов: из сталей 12МХ, 15ХМ из сталей 12Х1МФ 15Х1М1Ф	450°C и выше 500°C и выше	- -	- -	Измерение остаточной деформации, РОПС паропровода	Прямые трубы и гобы - 100%	Каждые 100 тыс. ч Для гибов - каждые 50 тыс. ч, для прямых труб - 100 тыс. ч	1. При достижении значения остаточной деформации, равного половине допустимого, измерение остаточной деформации

2. Гибы паропроводов независимо от марки стали	Выше 500°C 450-500°C	- -	- -	ВК, ЦД или МПД, УЗК	100% 5%	Контроль гибов по достижении паркового ресурса Каждые 100 тыс. ч	5. На тех электростанциях, где за весь период эксплуатации паропроводов не происходило разрушений его элементов, включая сварные соединения, а также отсутствуют отклонения от проекта в трассировке, по результатам РОПС, ПРПС проводится факультативное б. Паропроводы, изготовленные из центробежнолитых труб, контролируются в соответствии с [6] 1. УЗК и МПД проводятся по всей длине гнутой части на 2/3 окружности
--	-----------------------------	------------	------------	---------------------	----------------	---	---

					100%	После 300 тыс. ч, далее через каждые 100 тыс. ч	трубы, включая растянутую и нейтральную зоны 2. При значении паркового ресурса 100 тыс. ч и менее контроль гибов производится при достижении наработки, равной половине паркового ресурса При выявлении овальности менее 2% после достижения паркового ресурса или уменьшении ее вдвое производится оценка микроповрежденности металла гибов Контролю подвергаются гибы с максимальной остаточной деформацией, или с максимальным уровнем температур, или с максимальным уровнем напряжений
	Независимо от параметров	-	-	УЗТ, измерение овальности	100%	В исходном состоянии, по достижении паркового ресурса	производится оценка микроповрежденности металла гибов Контролю подвергаются гибы с максимальной остаточной деформацией, или с максимальным уровнем температур, или с максимальным уровнем напряжений
	450°C и выше	-	-	Оценка микроповрежденности	Не менее трех гибов	1. При достижении паркового ресурса 2. При достижении значения остаточной деформации, равного половине допустимого	гибы с максимальной остаточной деформацией, или с максимальным уровнем температур, или с максимальным уровнем напряжений

<p>3. Штампованные, штампосварные колена</p> <p>4. Крутоизогнутые отводы ($R/D < 2,5$)</p> <p>5. Участки паропроводов в местах приварки штуцеров с D_y 50 мм и более, дренажн</p>	<p>Независимо от параметров</p> <p>450°С и выше</p>	<p>450</p> <p>-</p> <p>-</p>	<p>450</p> <p>-</p> <p>-</p>	<p>Оценка состояния металла по вырезкам</p> <p>ВК, ЦД или МПД, УЗК</p> <p>ВК, ЦД или МПД, УЗК</p> <p>ВК, УЗК</p>	<p>На одном гйбе</p> <p>25% общего количества</p> <p>50% общего количества</p> <p>100% в зоне возможного износа, на расстоянии и не менее двух диаметров труб от места</p>	<p>1. При достижении паркового ресурса 2. При обнаружении микроповрежденности 4 балла и более</p> <p>Каждые 50 тыс. ч, но не реже чем через 150 пусков</p> <p>Каждые 50 тыс. ч</p> <p>Каждые 50 тыс. ч</p>	<p>Гиб, из которого производится вырезка металла, определяется с учетом результатов неразрушающего контроля</p> <p>1. В штампосварных коленах контролируется 100% продольных сварных швов</p> <p>2. При обнаружении недопустимых дефектов контроль увеличивается до 100%</p> <p>3. В каждый последующий контроль должны проверяться гибы, не проконтролированные ранее</p>
--	---	------------------------------	------------------------------	--	--	--	--

ых линий, врезок БРОУ и РОУ					вырезки		
6. Питатель ные трубопро воды от напорног о патрубка питательн ого насоса до котла	Незави симо от параме тров	250	500	Измерен ие толщин ы стенки (УЗТ)	Трубы и фасонные детали после выходных патрубков регулирую щей арматуры на длине не менее 10D трубы по ходу движения среды от регулирую щего дросселир ующего органа, зоны установки дроссельн ых шайбовых наборов, щелевых дросселей, тупиковые участки в зонах возможног о коррозион ного износа	После 100 тыс. ч, далее каждые 50 тыс. ч, но не реже чем через 150 пусков	При необходимос ти производится вырезка и ее исследование по программе, утвержденно й специализиро ванной организацией

								<p>1. Обязательно му контролю подлежат крутоизогнут ые гибы, гибы байпасов РПК и отводов ПВД. Допускается не контролирова ть гибы соединительн ой питательной магистральной электростанц ий с поперечными связями при отсутствии дефектов на других проконтроли рованных элементах. При обнаружении дефектов должно быть проконтроли ровано не менее 10% гибов каждого коллектора питательной воды</p>
				<p>ВК, измерен ие толщин ы стенки, овальнос ти, УЗК, РОПС</p>	<p>Гибы 50%</p>			

<p>7. Корпусы арматуры и другие литые детали</p>	<p>450°C и выше</p>	<p>600</p>	<p>900</p>	<p>ВК, МПД или ЦД, или ТР</p>	<p>Радиусные переходы наружных и внутренних поверхностей - 100%</p>	<p>Каждые 50 тыс. ч, но не реже чем через 300 пусков</p>	<p>2. При обнаружении недопустимых дефектов хотя бы в одном из гибов и подтверждении их наличия ВК вырезки изгиба объем контроля увеличивается до 100% 3. РОПС осуществляется по решению специализированной организации 4. При обнаружении недопустимых дефектов более чем в 30% гибов проводится ВК внутренней поверхности литых колен в количестве не менее двух 5. Измерение овальности гибов производится один раз за все время эксплуатации 1. При наличии на детали ремонтной заварки - в каждый капитальный ремонт</p>
--	-------------------------	------------	------------	---	---	--	---

				ТВ	100%	После выработки паркового ресурса	2. Корпусы арматуры с $D_y \leq 250$ мм и все литые детали контролируются только с наружной стороны, корпусы арматуры с $D_y > 250$ мм контролируются методом МПД и ВК снаружи 100%, изнутри - в доступных местах
	Ниже 450°C	-	-	Отбор проб для металлографического анализа	Одна проба от одной детали с максимальной температурой	После выработки паркового ресурса	Отбор проб проводится по требованию специализированной организации
				ВК, МПД или ЦД, или ТР	Радиусные переходы наружных и внутренних поверхностей - 10% общего количества деталей каждого назначения	Каждые 50 тыс. ч, но не реже чем через 300 пусков	1. При обнаружении недопустимых дефектов объем контроля деталей данного назначения увеличивается до 100% 2. При последующем контроле проверяются детали, не контролируемые ранее

8. Шпильки М42 и большего размера для арматуры и фланцевых соединений паропроводов	Независимо от параметров 450°C и выше	600	600	ВК, МПД или ЦД, или ТВК, или ТР, УЗК ТВ	Резьбовая поверхность - в доступных местах Торцевая поверхность со стороны гайки - 100%	Каждые 50 тыс. ч, но не реже чем через 300 пусков По достижении паркового ресурса	1. Решение о контроле шпилек М36 и менее принимает главный инженер ТЭС 2. Критерии твердости в соответствии с требованиями и к исходному состоянию 3. Контроль методами МПД или ЦД, или ТВК, или ТР проводится факультативно по решению главного инженера ТЭС Критерии твердости в соответствии с требованиями и к исходному состоянию
9. Гайки М42 и большего размера	-	600	600	ВК, ТВ	Торцевая поверхность	По достижении паркового ресурса	Критерии твердости в соответствии с требованиями и к исходному состоянию

* Методы и объемы контроля состояния металла элементов барабанов при достижении паркового ресурса устанавливаются согласно [1].

3.3 Паровые турбины

Объект контроля	Расчетные параметры среды	Метод контроля	Объем контроля	Периодичность проведения контроля	Примечание
1. Корпусы стопорных регулирующих, защитных клапанов, паровпускны	450°C и выше	ВК, ЦД или МПД, или ТР	Внутренние поверхности и в местах радиусных переходов в доступных местах	Каждые 25 тыс. ч эксплуатации, но не реже чем через 300 пусков	Шлифовать и травить в местах аустенитных заварок



е патрубки цилиндров			Наружные поверхност и в местах радиусных переходов - 100%	После наработки 25 тыс. ч, далее - каждые 50 тыс. ч	
2. Корпусы цилиндров (наружные и внутренние), сопловые коробки	450°C и выше	ВК, ЦД или МПД, или ТР	Внутренние и наружные поверхност и в местах радиусных переходов - 100%	Каждые 50 тыс. ч, но не реже чем через 450 пусков	При наличии ремонтных выборок глубиной более 40% толщины стенки и неудовлетворите льных свойств металла, выявленных при исследовании вырезов, согласно разд. 5.5 и 6.7 настоящей ТИ или при вынужденной эксплуатации корпусов с трещинами периодичность контроля определяется для деталей с трещинами в недоступных зонах по [8], для деталей с трещинами в других зонах - по [9] 1. Размеры и место вырезки определяются специализирова нными организациями по согласованию с организацией- изготовителем 2. Виды испытаний и критерии оценки состояния металла представлены в
3. Корпусы цилиндров и стопорных клапанов	9-25 МПа	Исследование металла вырезки		1. При наличии оставленных в эксплуатации трещин 2. После выработки паркового ресурса	



4. Сварные соединения и ремонтные заварки корпусных деталей турбин и паровой арматуры	450°C и выше	ВК, ЦД или МПД, ТР или ТВК	Сварные швы и околошовная зона шириной не менее 80 мм по обе стороны от шва - 100% Ремонтные заварки, выполненные аустенитными электродами - 100%	Через 50 тыс. ч, но не реже чем через 300 пусков	разд. 5.5 и 6.7 настоящей ТИ 3. При отсутствии трещин за весь срок эксплуатации объем вырезанного металла сокращается
			Ремонтные заварки, выполненные перлитным и электродами - 100%	Через каждые 25 тыс. ч, но не реже чем через 150 пусков	Шлифовать и травить в местах аустенитных заварок
	Ниже 450°C	ВК, ЦД или МПД, ТР, или ТВК	Ремонтные заварки вне зависимости и от технологии сварки - 100%	Через каждые 50 тыс. ч, но не реже чем через 300 пусков	Через 50 тыс. ч, далее - каждые 75 тыс. ч, но не реже чем через 300 пусков



5. Цельнокован ые валы высокого и среднего давления	Независ имо от парамет ров	ВК	Концевые части валов, свободные от уплотнений, обод, гребни, галтели, полотна дисков, разгрузочн ые отверстия, тепловые канавки промежutoч ных, концевых и диафрагмен ных уплотнений, полумуфты - 100% Обод, гребни, разгрузочн ые отверстия, отверстия полумуфты, галтели дисков, тепловые канавки	Каждые 50 тыс. ч, но не реже чем через 300 пусков	Для турбин мощностью 500 МВт и более - каждые 25 тыс. ч, но не реже чем через 150 пусков
	450°C и выше	Исследование микроструктуры , ТВ	ЦД или МПД или ТВК, УЗК	Полотно диска первой ступени	После наработки 100 тыс. ч, далее - каждые 50 тыс. ч, но не реже чем через 300 пусков
		ВК, МПД или ТВК, УЗК	Осевой канал с диаметром 80 мм и более	После исчерпания паркового ресурса	После наработки 100 тыс. ч и исчерпания паркового ресурса



					2. Допускается не проводить контроль осевого канала, имеющего на поверхности уступы, локальные выборки, задиры. Срок эксплуатации таких роторов определяется специализированными организациями Для турбин производства АО ЛМЗ и АО ТМЗ факультативно
	530°C и выше	Измерения остаточной деформации		Осевой канал с диаметром 80 мм и более	После наработки 100 тыс. ч и исчерпания паркового ресурса
	Независимо от параметра	ВК		Наружные поверхности и в доступных местах Обод, гребень, разгрузочные отверстия, кромки заклепочных отверстий, галтели, ступичная часть, продольный шпоночный паз - 100%	
6. Насадные диски среднего и низкого давления	В зоне фазового перехода	ВК, ЦД или МПД, или ТВК, УЗК			Через каждые 50 тыс. ч, но не реже чем через 300 пусков
7. Диафрагмы и направляющие лопатки	Независимо от параметров	ВК		В доступных местах	Каждые 50 тыс. ч, но не реже чем через 300 пусков
8. Рабочие лопатки	Независимо от параметров	ВК		В доступных местах	Каждые 50 тыс. ч, но не реже чем через 300 пусков
					Для дисков 16, 18, 20-й ступеней турбин Т-175/185-130 ТМЗ - через каждые 25 тыс. ч, но не реже чем через 150 пусков



	В зоне фазового перехода	ВК, ЦД или МПД, или ТВК, или ТР	Паровходные и выходные кромки в доступных местах, поверхность отверстий		
		УЗК	Хвостовики		УЗК хвостовиков проводится при конструктивной возможности
9. Рабочие лопатки последних ступеней	Независимо от параметров	ВК, ЦД или МПД, или ТВК, или ТР	Паровходные и выходные кромки, прикорневая зона, хвостовики в доступных местах, кромки отверстий	Каждые 50 тыс. ч, но не реже чем через 300 пусков	
		УЗК	Выходные кромки - 100%		При наличии эрозионного износа
10. Бандажи (цельнокованные, ленточные, проволочные)	Независимо от параметров	ВК	В доступных местах - 100%	Каждые 50 тыс. ч, но не реже чем через 300 пусков	В подозрительных местах - дополнительно контролировать ЦД или МПД, или ТВК, или ТР
11. Призонные болты	Независимо от параметров	ВК, ЦД, или МПД, или ТВК, контроль размеров, ТВ	100%	Каждые 50 тыс. ч	
12. Пароперепускные трубы: из сталей 12МХ, 15ХМ	450 °С и выше 500 °С и выше	Измерение остаточной деформации, РОПС паропровода	Прямые трубы и гибы — 100%	Каждые 100 тыс. ч	1. При достижении значения остаточной деформации, равного



из сталей 12X1МФ, 15X1М1Ф				Для гибов каждые 50 тыс. ч, для прямых труб — 100 тыс. ч	половине допустимого, измерение остаточной деформации производится каждые 50 тыс. ч для прямых труб и 25 тыс. ч — для гибов 2. При значении паркового ресурса 100 тыс. ч и менее измерение остаточной деформации производится при достижении наработки, составляющей 50 % паркового ресурса 3. По достижении паркового ресурса проводится ПРПС и независимо от срока наработки при отклонениях, выявленных при РОПС
---------------------------------	--	--	--	--	---



13. Гибы пароперепускных труб независимо от марки	Выше 500°C	ВК, ЦД или МПД, УЗК	100%	Контроль гибов по достижении паркового ресурса Каждые 100 тыс. ч	4. При выявлении микроповрежденности 3 балла и более остаточная деформация измеряется каждые 25 тыс. ч. РОПС и ПРПС осуществляются в обязательном порядке для паропроводов свежего пара, горячего промперегрева пара; для других паропроводов — в соответствии с действующими документами, а также по усмотрению главного инженера ТЭС 1. УЗК и МПД проводятся по всей длине гнутой части на 2/3 окружности трубы, включая растянутую и нейтральную зоны 2. При значении паркового ресурса 100 тыс. ч и менее контроль гибов проводится при достижении наработки, равной половине паркового ресурса
	450-500 °С		5%		

	Независимо от параметров	УЗТ, измерение овальности	100%	В исходном состоянии, по достижении паркового ресурса	1. При выявлении овальности менее 2 % после достижения паркового ресурса или уменьшении ее вдвое производится оценка микроповрежденности металла гйба
	450 °С и выше	Оценка микроповрежденности	Не менее трех гйбов	1. При достижении паркового ресурса 2. При достижении значения остаточной деформации, равного половине допустимого	2. Контролю подвергаются гйбы с максимальной остаточной деформацией или с максимальным уровнем температур, или с максимальным уровнем напряжений
	450 °С и выше	Оценка состояния металла по вырезкам	На одном гйбе	1. При достижении паркового ресурса 2. При обнаружении микроповрежденности 4 балла и выше	3. Гйб, из которого производится вырезка металла, определяется с учетом результатов неразрушающего контроля При наличии на детали ремонтной заварки — в каждый капитальный ремонт
14. Литые колена и другие фасонные детали	450 °С и выше	ВК, МПД или ЦД, или ТР	Радиусные переходы наружных поверхностей - 100%	Каждые 100 тыс. ч, но не реже чем через 300 пусков	

15. Шпильки М42 и большего размера для клапанов и разъемов цилиндров турбины	Независимо от параметров	ВК, МПД или ЦД, или ТВК, или ТР, УЗК	Резьбовая поверхность — в доступных местах	Каждые 50 тыс. ч, но не реже чем через 300 пусков	1. Решение о контроле шпилек М36 и менее принимает главный инженер ТЭС 2. Контроль методами МПД или ЦД, или ТВК, или ТР проводится факультативно по решению главного инженера ТЭС Критерии твердости в соответствии с требованиями к исходному состоянию Критерии твердости в соответствии с требованиями к исходному состоянию
	450 °С и выше	ТВ	Торцевая поверхность со стороны гайки - 100%	По достижении паркового ресурса	
16. Гайки М42 и большего размера	Независимо от параметров	ВК, ТВ		По достижении паркового ресурса	

3.4 Сварные соединения трубопроводов и коллекторов с наружным диаметром 100 мм и более

Объект контроля	Расчетные параметры среды	Количество пусков до начала контроля		Тип сварного соединения	Метод контроля	Объем контрол.
		Энергоблоки мощностью 300 МВт и выше	Энергоустановки мощностью менее 300 МВт			



1. Питательный трубопровод от напорного патрубка питательного насоса до котла	Независимо от параметров			Тип 1	ВК, УЗК	5%
		600	900	Тип 2	ВК, МПД, или ЦД, или ТР, УЗК, измерение катета угловых швов	25%
2. Коллекторы и трубопроводы в пределах котла, турбины, станционные трубопроводы и паропроводы	От 250 до 450°С	-	-	Тип 1	ВК, УЗК	5%
	-	900	1200	Тип 2	ВК, МПД или ЦД, или ТР, УЗК	25%
	От 450 до 510°С	450	600	Тип 1	ВК, УЗК	10%
				Тип 2	ВК, МПД или ЦД, или ТР, УЗК	50%
	510°С и выше		600	Тип 1	ВК, МПД или ЦД, или ТР, УЗК	20%
		450		Тип 2	ВК, МПД или ЦД, или ТР, УЗК	100%

			-	Тип 2	МР	10%
				Тип 1. Сварные соединения центробежно- литых труб	ВК, МПД, или ЦД, или ТР, УЗК	100%
				Тип 2 труб из стали 15Х1М1Ф с литыми детальями из стали 15Х1М1ФЛ	ТВ металла шва и основного металла	100%
				Тип 1	Оценка состояния сварного соединения по вырезкам	Одно сварно соединен на котле или паропров или турб
3. Трубопроводы из стали 20	400°С и выше	-	-	Тип 1	Оценка состояния металла по вырезке для выявления графита	Одно сварно соединен

4. Порядок и организация проведения контроля металла и продления срока службы оборудования после выработки паркового ресурса

4.1. Продление срока службы энергетического оборудования за пределы паркового ресурса осуществляется на основании:

- анализа режимов эксплуатации и результатов контроля металла оборудования за весь предшествующий срок службы;

- учета ежегодной наработки оборудования, температуры металла и давления пара за котлом, на входе в турбину и в секциях общестанционного коллектора;
- оценки физико-химических, структурных, механических и жаропрочных свойств длительно работающего металла;
- поверочного расчета на прочность элементов оборудования;
- поверочного расчета на прочность паропровода как единой пространственной конструкции (в соответствии с приложением 2 настоящей ТИ) с оценкой состояния опорно-подвесной системы;
- расчета остаточного ресурса элементов энергооборудования, работающего в условиях ползучести или циклического нагружения.

Для оценки температурных режимов эксплуатации элементов оборудования, работающих в условиях ползучести, должен быть организован соответствующий контроль. Выбор места установки измерительных приборов должен быть согласован с лабораторией (группой) металлов и утвержден руководителем ТЭС.

4.2. Исходными данными для определения остаточного ресурса элементов оборудования являются: условия эксплуатации за весь предшествующий срок службы (фактическая температура, наработка за все годы эксплуатации, колебания давления и число пусков из различных тепловых состояний);

геометрические размеры элементов энергооборудования и динамика их изменений за предшествующий срок службы;

физико-химические, структурные, механические и жаропрочные свойства длительно работающего металла, микрповрежденность на момент продления срока его службы;

результаты дефектоскопического контроля;

другие дополнительные данные, характерные для конкретного элемента оборудования.

4.3. К эксплуатации сверх паркового ресурса допускаются элементы оборудования, металл которых удовлетворяет критериям оценки состояния, приведенным в разд. 6 настоящей ТИ, при положительных результатах расчета на прочность и определения остаточного ресурса.

4.4. Специализированная организация проводит на основании исследований и данных владельца оборудования анализ состояния длительно работающего металла и составляет экспертное заключение о возможности и условиях дальнейшей эксплуатации оборудования. Для подготовки заключения специализированные организации используют результаты контроля и другие данные, имеющиеся у владельца оборудования, при получении которых были соблюдены требования действующей НД. Заключение утверждается Госгортехнадзором России.

4.5. При положительной оценке возможности дальнейшей эксплуатации оборудования специализированная организация разрабатывает и вносит в заключение номенклатуру и объемы контроля оборудования, условия его эксплуатации.

4.6. На основании выводов и рекомендаций экспертного заключения специализированной организации владелец составляет Решение АО-энерго (АО-электростанции), содержащее в своей постановляющей части конкретные предложения по условиям и срокам продления эксплуатации оборудования.

При отрицательном заключении специализированной организации о возможности дальнейшей эксплуатации энергетического оборудования владелец этого оборудования после проведения ремонтных работ или восстановительной термической обработки представляет его повторно в специализированную организацию, которая дала отрицательное заключение, для рассмотрения и подготовки заключения о возможности и условиях дальнейшей эксплуатации энергетического оборудования.

4.7. Решение АО-энерго (АО-электростанции) о дальнейшей эксплуатации оборудования утверждается (не утверждается, утверждается с ограничениями) РАО "ЕЭС России" и вносится владельцем оборудования в его паспорт. Для утверждения Решения АО-энерго в РАО "ЕЭС России" представляется заключение специализированной организации о состоянии оборудования, возможности его дальнейшей эксплуатации и номенклатуре и объеме контроля в разрешенный период эксплуатации.

5. Порядок проведения контроля и исследований металла

Для оценки состояния основного металла и сварных соединений оборудования и его пригодности к дальнейшей эксплуатации проводится контроль и исследование металла вырезов его ответственных узлов и элементов в соответствии с требованиями разд. 3 и 4.

5.1 Поверхности нагрева

5.1.1. Оценка остаточного ресурса труб поверхностей нагрева производится по вырезкам. Для выявления зоны повышенного риска преждевременных разрушений проводится ультразвуковая толщинометрия и магнитная диагностика труб поверхностей нагрева, работающих при температуре выше 450°C в соответствии с [4], ниже 450°C - в соответствии с [3] или [4]. Выбор мест вырезки образцов осуществляется в соответствии с результатами этих измерений.

5.1.2. При исследовании металла вырезов труб поверхностей нагрева определяются:

толщина стенки и наружный диаметр в двух взаимно перпендикулярных направлениях (лоб - тыл, бок - бок);

скорость наружной коррозии в котлах, работающих на агрессивных топливах (сернистом мазуте, экибастузском угле и др.);

внутренний диаметр труб;

толщина окалины на внутренней поверхности труб с лобовой и тыловой сторон и ее строение по всему периметру, при этом отмечается характер макроповреждений оксидной пленки (трещины, язвы, осыпание пленки и др.);

микроструктура металла, а также характер и глубина коррозионных повреждений на кольцевых образцах с наружной и внутренней сторон по всему периметру;
для труб, работающих при температуре выше 450°C, дополнительно определяют:
химический и фазовый состав металла;
твердость (НВ) металла по поперечному сечению трубы;
длительную прочность при необходимости;
оценку остаточного ресурса проводят в соответствии с [4].

При выявлении повреждений металла, перечисленных в разд. 6.1, оценка остаточного ресурса не производится.

Для труб из стали 12Х1МФ, работающих при температуре ниже 450°C, и из стали 20, работающих при температуре ниже 400°C, дополнительно определяются механические свойства при кратковременном разрыве.

5.2 Паропроводы

5.2.1. После отработки паркового ресурса, накопления остаточной деформации отдельными элементами паропровода более половины допустимой, а также при выявлении микроповрежденности структуры (4 балл и более) оценка срока дальнейшей эксплуатации паропровода производится по вырезке.

5.2.2. На паропроводе производится одна вырезка на каждую марку стали изгиба с максимальной остаточной деформацией. При невозможности вырезать весь гиб целиком можно оценить изменение свойств металла в процессе эксплуатации на вырезке из прямого участкагиба с обязательной оценкой в этом случае микроповрежденности растянутой зоныгиба неразрушающими методами.

5.2.3. При необходимости одновременного исследования сварного соединения рекомендуется совместить обе вырезки.

5.2.4. Вырезки рекомендуется производить механическим способом. При использовании для этой цели электродуговой или газовой резки образцы на вырезке должны располагаться на расстоянии не менее 20 мм от места резки.

5.2.5. Длина вырезки должна быть не менее 300 мм. Схема расположения образцов на механические испытания представлена на рис. 1. Образцы на длительную прочность располагаются вдоль трубы.

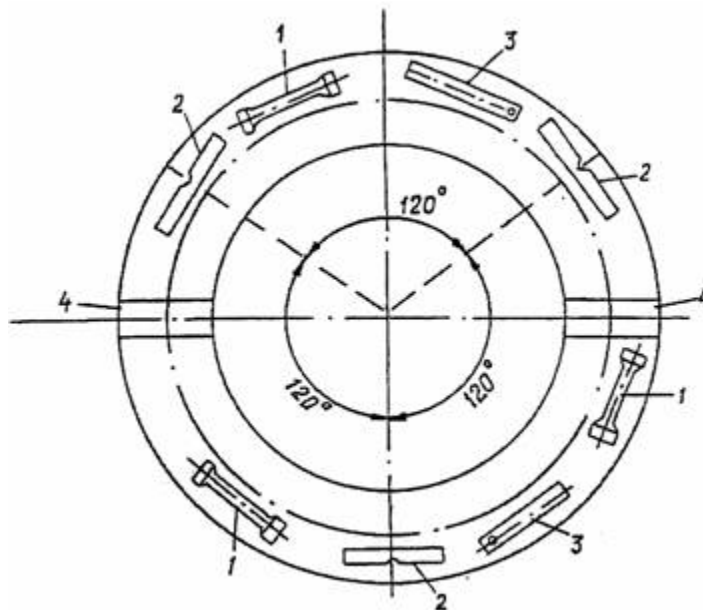


Рис. 1. Схема вырезки образцов из трубы паропровода:

1 и 2 - образцы для испытания на разрыв и удар соответственно; 3 - образец для карбидного анализа; 4 - образец для металлографического анализа

5.2.6. При исследовании металла вырезок из паропроводов определяются:
химический состав металла, в том числе содержание легирующих элементов в карбидах (фазовый анализ);

твердость (НВ) металла по поперечному сечению;
механические свойства металла при комнатной и рабочей температурах;
микроструктура металла и наличие неметаллических включений по толщине стенки трубы;
микроповрежденность (поры) по толщине стенки трубы;
жаропрочность металла;
дополнительный ресурс работы паропроводов.

5.2.7. При определении кратковременных механических свойств металла при комнатной и рабочей температурах должно быть испытано не менее двух образцов на растяжение и трех - на ударную вязкость для каждого значения температуры.

В случае неудовлетворительных результатов механических испытаний проводятся повторные испытания образцов из той же трубы. При положительных результатах повторных испытаний они считаются окончательными, при отрицательных - элементы могут быть допущены к эксплуатации на основании заключения специализированной организации.

5.2.8. Испытания на длительную прочность и ползучесть проводятся для получения количественных оценок длительной прочности и ползучести. Испытания на длительную прочность и ползучесть проводятся в соответствии с [9].

5.2.9. Исследование микроповрежденности проводится на образцах из вырезанного участка по всей толщине стенки трубы. Оценку микроповрежденности металла допускается производить методами оптической и электронной микроскопии, прецизионным определением плотности.

5.2.10. Трубы и гибы, работающие в условиях ползучести, при достижении значений остаточной деформации выше указанных в п. 6.2.1 настоящей ТИ (до или после достижения паркового ресурса) разрешается эксплуатировать ограниченный срок при постоянном контроле акустико-эмиссионным методом.

5.2.11. Измерение остаточной деформации ползучести производится на паропроводах, изготовленных из: углеродистых, кремнемарганцевых и хромомолибденовых сталей, работающих при температуре пара 450°C и выше;

хромомолибденованадиевых сталей - при 500°C и выше;

высокохромистых и аустенитных сталей - при 540°C и выше.

Контролю подлежат все действующие паропроводы (в том числе в пределах котлов и турбин), длительность работы которых превышает 3 тыс. ч в год.

5.2.12. Остаточная деформация ползучести труб измеряется микрометром с точностью шкалы до 0,05 мм по реперам, устанавливаемым на прямых трубах длиной 500 мм и более, а также на гнутых отводах, имеющих прямые участки длиной не менее 500 мм. Реперы располагаются по двум взаимно перпендикулярным диаметрам (рис. 2) в средней части каждой прямой трубы, прямого участка каждого гнутого отвода на расстоянии не менее 250 мм от сварного соединения или начала гнутого участка. Конструкция применяемых реперов приведена на рис. 3. При невозможности установки реперов в двух взаимно перпендикулярных направлениях допускается установка только одной пары реперов.

Приварка реперов к телу контролируемой трубы должна осуществляться только аргодуговым способом сварки.

Установка реперов на трубы и нанесение на исполнительную схему-формуляр мест их расположения производится во время монтажа при непосредственном участии представителя лаборатории металлов и цеха - владельца паропровода.

Реперы на схеме должны иметь нумерацию, остающуюся постоянной в течение всего периода эксплуатации паропровода.

Места расположения реперов должны быть отмечены указателями, выступающими над поверхностью изоляции паропровода.

Измерение остаточной деформации ползучести производится при температуре стенки трубы не выше 50°C.

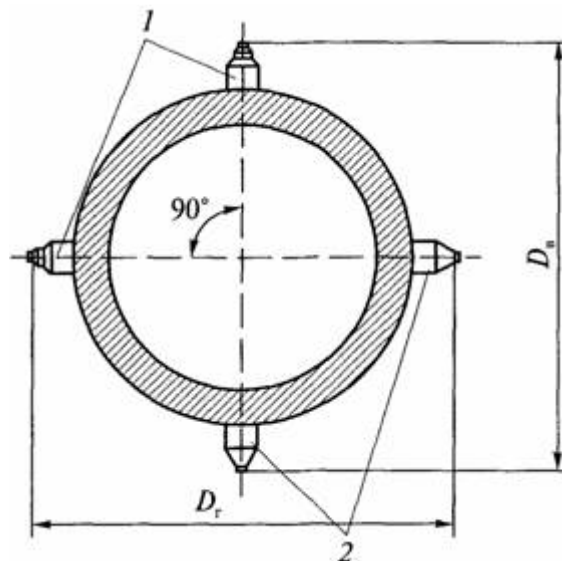


Рис. 2. Схема расположения реперов на трубе паропровода:

1 - реперы с втулкой; 2 - простые реперы

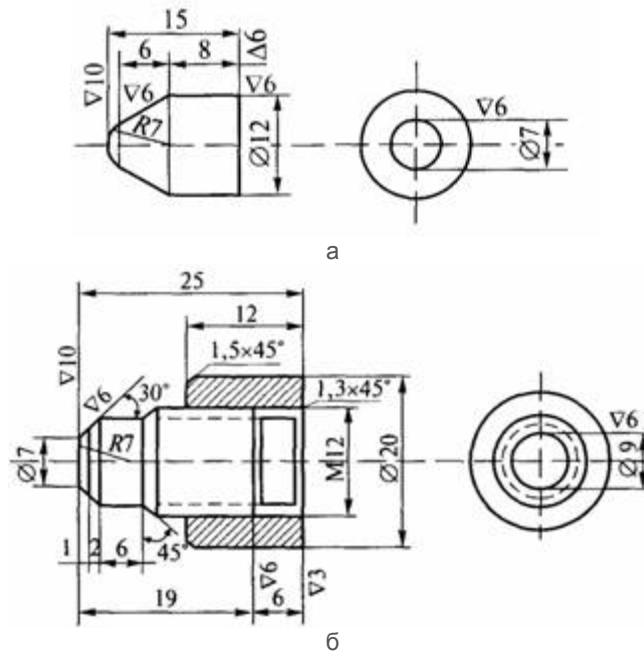


Рис. 3. Эскиз репера:

а - простой репер; б - репер с резьбовой втулкой для определения первоначального размера (репер выполняется из аустенитной стали; резьбовая втулка - из перлитной стали, аналогичной материалу паропровода)

Остаточная деформация ползучести от начала эксплуатации до i -го измерения определяется по формуле

$$\Delta E = \frac{D_i - D_{исх}}{D_{пр}} 100\%,$$

где ΔE - остаточная деформация ползучести, %;
 D_i - диаметр, измеренный по реперам при i -м измерении в двух взаимно перпендикулярных плоскостях (горизонтальной D_h , вертикальной D_v , (см. рис. 2), мм;
 $D_{исх}$ - исходный диаметр трубы, измеренный по реперам в исходном состоянии, мм;
 $D_{пр}$ - наружный диаметр трубы, измеренный вблизи реперов в двух взаимно перпендикулярных плоскостях в исходном состоянии.

В формулу подставляются значения измерений как в горизонтальной, так и в вертикальной плоскости. Наибольшее полученное значение принимается за расчетное. Сводные результаты измерений остаточной деформации по всем агрегатам, на которых производились измерения, заносятся в формуляр паропровода.

5.3 Барабаны

5.3.1. Методические требования к проведению неразрушающего контроля, а также рекомендации по проведению вырезов металла и технологии восстановления герметичности барабана приведены в приложениях 5, 6 и 7 Инструкции [1].

5.3.2. Оценка остаточного ресурса барабана выполняется по условиям малоциклового усталости с учетом термических напряжений и коррозионного фактора в соответствии с рекомендациями приложения 3 Инструкции [1].

5.4 Корпуса арматуры и другие литые детали паропровода

5.4.1. После отработки паркового ресурса литых деталей оценка срока дальнейшей эксплуатации производится на основании исследования структуры, измерения твердости и расчета на прочность.

5.4.2. Исследование структуры проводится на скеле, взятом на радиусном переходе в зоне максимальных напряжений.

5.4.3. Измерение твердости производится в зонах, указанных в п. 5.4.2 настоящей ТИ.

5.4.4. Расчет на прочность производится с учетом фактических условий работы и геометрических размеров детали по допускаемым напряжениям, указанным в нормах расчета на прочность. При отсутствии соответствующих допускаемых напряжений расчет производится специализированными организациями.

5.5 Корпусные детали турбин

5.5.1. Для оценки надежности литого металла из детали, содержащей трещину или имеющей выборку глубиной более 40% толщины стенки, следует вырезать заготовку, позволяющую изготовить два образца размерами $10 \times 10 \times 55$ мм. Вырезку следует делать как можно ближе к трещине по эскизам специализированной организации или организации-изготовителя турбины [8].

5.5.2. Из заготовки делаются образцы с двойными надрезами для определения критического раскрытия при рабочей температуре и горячей твердости (рис. 4 и 5). Качество поверхности образца и допуски на его размеры должны соответствовать требованиям к ударным образцам по [11].

Два параллельных надреза, расположенные в средней части одной из боковых сторон образца перпендикулярно к его продольной оси, наносятся с помощью фрезы толщиной $0,5 \pm 0,1$ мм; глубина надрезов $5,0 \pm 0,5$ мм, расстояние между ними $5,0 \pm 0,1$ мм (см. рис. 4).

Один торец образца должен быть базовым и обработан с чистотой $R_a = 0,16$. Расстояние до надрезов должно отсчитываться от этого торца. Сторона образца с базовым торцом должна быть отмечена керном. Профиль надрезов прямоугольный; при этом радиусы закругления в месте сопряжения дна надреза и его стенок не должны превышать 0,025 мм.

Испытания на удар при рабочей температуре выполняются по [11]. Температура испытания должна быть равна температуре пара на входе в корпус.

При испытании на ударный изгиб необходимо образец расположить так, чтобы удар осуществлялся точно посередине образца. На боковой стороне образца строго посередине между надрезами наносится риска. Положение базового торца относительно опор копра должно фиксироваться упором. Ширина надрезов около их дна измеряется на металлографическом микроскопе при увеличении 50 - 70 с точностью до 0,01 мм.

За базовую поверхность при измерении ширины каждого из двух надрезов принимается боковая кромка надреза со стороны соответствующего торца: у левого надреза - кромка со стороны левого торца, у правого - со стороны правого. Эта кромка выставляется строго по вертикали измерительного лимба микроскопа. Вторая точка отсчета для определения ширины надреза устанавливается на его дне в месте перехода от горизонтальной части к радиусу закругления, причем разница высот точки окончания дна надреза и его плоской части не должна превышать 0,03 мм (см. рис. 5).

5.5.3. Измерение раскрытия после испытания осуществляется на полированной и протравленной поверхности половинки ударного образца с неразрушившимся надрезом, травитель - 3%-ный раствор HNO_3 в спирте. При шлифовке должен быть снят слой толщиной 1,5 - 2,0 мм.

Правильность проведенного испытания проверяется путем измерения расстояния между риской и краем излома. Оно не должно превышать 0,3 мм.

Неудовлетворительная локальная пластичность обычно наблюдается при наличии в микроструктуре 50% и более участков с бейнитной ориентацией.

Измерения производятся инструментальным или металлографическим микроскопом (например, ММУ-3) с точностью до 0,01 мм.

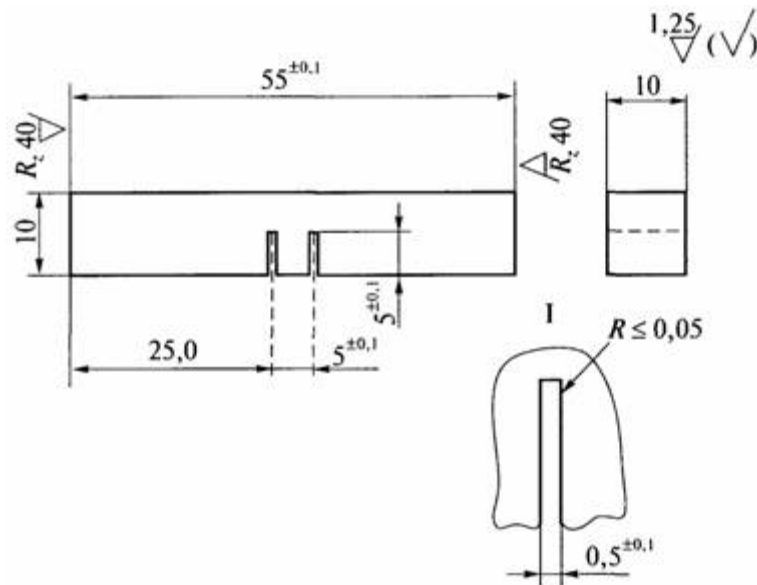


Рис. 4. Ударный образец с двумя надрезами

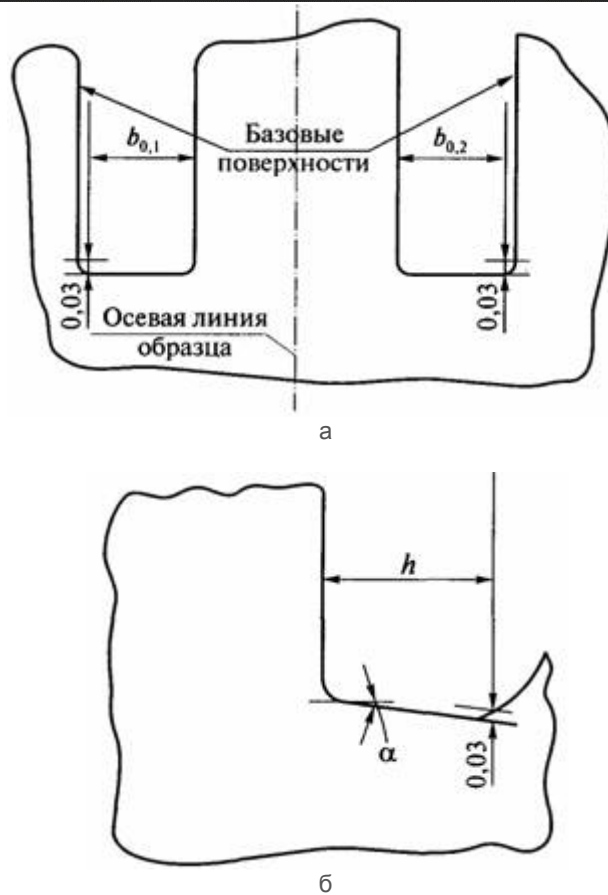


Рис. 5. Схема измерения критического раскрытия:
а - до испытания; б - после испытания

Величина критического раскрытия определяется по неразрушенному надрезу как разность между шириной дна надреза после испытания и его начальной шириной.

Возможно, что после испытания в дне надреза не будет трещин. Тогда измерение конечной ширины надреза идентично измерению в исходном состоянии. Если же по надрезу произошло частичное разрушение образца, при измерении важно не включать в ширину надреза зазоры, образующиеся при распространении трещины. Это облегчается тем, что благодаря прямоугольному профилю надрезов надрывы локализуются в углах сопряжения дна и стенок надреза. Для облегчения обнаружения надрывов по дну надреза следует использовать различие в цвете у деформированного дна надреза и у поверхности распространения трещин, измеряя только темные участки, т.е. только дно надреза. Значение критического раскрытия определяется по формуле\

$$d_c = b_x - b_0,$$

где b_0 - начальная ширина неразрушающего надреза, мм;
 b_x - ширина того же надреза после испытания, мм.

$$b_x = \frac{h}{\cos \alpha},$$

где h - горизонталь, мм (см. рис. 5).

При выполнении всех требований точность определения раскрытия составляет не менее $\pm 15\%$.

Измерение ширины дна надреза после испытания включает определение угла поворота дна надреза относительно горизонтали α и значения проекции дна надреза на горизонталь h (см. рис. 5).

5.5.4. Твердость по Бринеллю при рабочей температуре измеряется твердомером. При проведении испытаний нагрузка 7500 Н, шарик диаметром 5 мм, выдержка 30 с. Измерения производятся на половинках ударных образцов. Наносится не менее 3 отпечатков на каждом образце.

5.5.5. Допустимые размеры трещин определяются для недоступных зон деталей в соответствии с требованиями [7], а для остальных зон - по [8].

5.6 Детали проточной части турбин

5.6.1. Методики проведения контроля состояния металла цельнокованых роторов паровых турбин приведены в [12] и [13].

5.6.2. Методики проведения контроля состояния металла насадных дисков и рабочих лопаток, работающих в зоне фазового перехода паровых турбин приведены в [14] и [15].

5.6.3. При контроле дисков фиксируется наличие общей и язвенной коррозии, коррозионного растрескивания, эрозии, следов задевания и других механических повреждений.

5.6.4. При контроле диафрагм и направляющих лопаток фиксируется наличие задеваний и других механических повреждений ободов и лопаток, трещин, общей и язвенной коррозии, эрозии, остаточной деформации диафрагм.

5.6.5. При контроле рабочих лопаток фиксируется наличие трещин, следов задеваний и других механических повреждений, коррозии, эрозии, остаточной деформации (удлинение, разворот, выход из ряда); проверяется качество крепления лопаток, состояние заклепок. Для лопаток последних ступеней турбин производства ПО ЛМЗ и ПО ТМЗ фиксируется наличие противозерозионных пластин.

5.6.6. При контроле бандажей (покрывных и проволочных) фиксируется наличие трещин, следов задевания, коррозии, механических повреждений.

5.7 Крепеж

5.7.1. Измерение твердости производится на торце шпильки или гайки. Количество отпечатков не менее трех.

5.7.2. Для исследования механических свойств (при необходимости) отбирается одна шпилька с минимальной, а другая - с максимальной твердостью.

5.8 Сварные соединения

5.8.1. После выработки паркового ресурса оценка срока дальнейшей эксплуатации сварных соединений производится по вырезке.

5.8.2. Представительными считаются сварные соединения, вырезаемые из паропроводов с наибольшей наработкой с учетом результатов контроля.

5.8.3. Стыковое сварное соединение вырезается из паропровода с помощью газовой резки. Длина вырезаемого сварного трубного элемента с кольцевым швом посередине должна быть не менее 250 мм. Вырезку сварного соединения желательно совместить с вырезкой основного металла. В этом случае длина вырезаемого участка должна быть не менее 500 мм.

5.8.4. Вырезанный сварной трубный элемент должен быть отторцован на токарном станке до длины 210 мм со швом посередине.

5.8.5. Разрезка сварного трубного элемента на погоны и изготовление образцов для испытаний и исследований производятся только механическим способом.

5.8.6. При исследовании сварных соединений определяются:

- твердость основного и наплавленного металла;
- механические свойства сварного соединения по результатам испытаний образцов на растяжение и ударный изгиб при комнатной и рабочей температуре;
- статическая трещиностойкость зон сварного соединения по результатам испытания образцов на однократный трехточечный изгиб;
- химический состав металла шва и основного металла;
- фазовый состав металла шва и основного металла по результатам карбидного анализа (при необходимости);
- макроструктура сварного соединения на трех макрошлифах поперечного сечения;
- микроструктура металла зон сварного соединения по результатам металлографического анализа микрошлифов или реплик;
- микрповрежденность металла зон сварного соединения по результатам металлографического анализа микрошлифов или реплик;
- жаропрочность сварного соединения паропровода.

6. Критерии оценки состояния металла

6.1 Трубы поверхностей нагрева

6.1.1. Не допускается выход труб поверхностей нагрева из ранжира на величину диаметра трубы.

6.1.2. На трубах не должно быть отдулин.

6.1.3. Допускается увеличение наружного диаметра не более чем на 2,5% для труб из легированных марок сталей и 3,5% для труб из углеродистых сталей. Измерение диаметра труб производится на вырезках.

6.1.4. Не допускается наличие на внутренней поверхности труб продольных борозд глубиной 1 мм и более (выявленных при исследовании вырезок).

6.1.5. При металлографическом анализе вырезок в металле не допускаются:

- трещины;
- наличие водородного и водородно-кислородного охрупчивания, определенного по следующим признакам:
 - обезуглероженный слой;
 - участки внутреннего окисления;
 - развитие коррозионных повреждений параллельно поверхности трубы.

6.2 Прямые трубы и гибы, работающие в условиях ползучести

6.2.1. Остаточная деформация не должна превышать:

для прямых труб из стали 12Х1МФ - 1,5% диаметра;

для прямых труб из сталей других марок - 1,0% диаметра;

для прямых участков гнутых труб независимо от марки стали - 0,8% диаметра.

6.2.2. Механические свойства сталей должны удовлетворять требованиям технических условий на поставку. После 100 тыс. ч эксплуатации допускается снижение прочностных характеристик (предел прочности $s_{0.2}$ и предел текучести - $s_{0.2}$) на 30 МПа (3,0 кгс/мм²) и ударной вязкости на 15 кДж/м² (1,5 кгс × м/см²) по сравнению с нижним пределом на поставку.

6.2.3. Предел текучести $s_{0.2}$ должен быть не ниже 180 МПа для стали 12Х1МФ и 200 МПа для стали 15Х1М1Ф при температуре 550°С, 200 МПа для сталей 12МХ и 15ХМ при температуре 510°С.

6.2.4. Длительная прочность для конкретной марки стали на базе 10^5 и 2×10^5 часов не должна отклоняться более чем на 20%, в меньшую сторону по сравнению со средними значениями данной характеристики, приведенными в табл. 15 ТУ 14-ЗР-55-2001.

Минимальный уровень длительной пластичности должен быть не ниже 5% по результатам испытаний образцов до разрушения на базе, условно соответствующей периоду продления срока эксплуатации паропровода.

6.2.5. При исследовании на оптическом микроскопе при 500-кратном увеличении микроповрежденность должна быть не выше 4-го балла по стандартной шкале микроповрежденности согласно [19].

6.2.6. Снижение плотности металла вблизи наружной поверхности по сравнению с исходным состоянием не должно превышать 0,3%.

6.2.7. Овальность гибов должна быть не ниже 1,5% (за исключением гибов, изготовленных нагревом ТВЧ с осевым поджатием).

6.2.8. Трещины любого вида на гихах паропроводов не допускаются.

6.3 Гибы, работающие при температурах ниже 450°С

Характеристики гибов должны удовлетворять требованиям [5] и [16]. Не допускается наличие дефектов на поверхности гибов с глубиной более 10% толщины стенки или более 2 мм.

6.4 Барабаны

6.4.1. Твердость металла по данным измерений переносными приборами должна находиться в следующих пределах:

для сталей 20Б, 20, 15М, 16М, 15К, 20К, 22К - 120-180 НВ;

для сталей марок 16ГНМ и 16ГНМА - 130-200 НВ.

6.4.2. В основном металле и сварных соединениях барабана не допускаются дефекты типа трещин всех видов и направлений. Порядок выборки дефектов, контроля мест выборок и технология ремонта основных элементов барабанов должны соответствовать требованиям [23]. Возможность эксплуатации барабана с дефектами типа трещин определяется специализированными научно-исследовательскими организациями.

6.4.3. При обнаружении расслоения в обечайке или днище возможность и условия дальнейшей эксплуатации барабана определяются специальным расчетом на прочность.

6.4.4. Допускаются одиночные коррозионные язвы, эрозионные повреждения, раковины и другие подобные дефекты пологого профиля глубиной не более 10% от толщины стенки, но не более 8 мм с максимальным размером на поверхности не более 400 мм², отстоящие от кромки ближайшего отверстия или сварного шва на расстоянии не менее 300 мм. В зонах отверстий (включая кромки) и сварных соединений, т.е. на расстоянии от них менее 300 мм, допускаются одиночные дефекты (кроме трещин) глубиной не более 5 мм и максимальным диаметром не более 10 мм.

Допускается оставлять в эксплуатации скопления коррозионных язв, а также одиночные коррозионно-эрозионные дефекты на кромках отверстий глубиной не более 3 мм.

В случае допуска в эксплуатацию барабанов с перечисленными в настоящем пункте дефектами требуется подтвердить отсутствие трещин в местах этих дефектов дополнительным контролем методом МПД или ЦД, или ТР, или ТВК.

6.4.5. Структура металла по результатам металлографических исследований (на репликах, сколах или вырезках) не должна иметь микротрещин и (или) графитизации 2 балла и более.

6.4.6. Свойства металла, определенные при комнатной температуре на образцах из вырезок (пробок) основных элементов барабана, должны удовлетворять следующим требованиям:

прочностные характеристики металла (временное сопротивление разрыву и условный предел текучести) не должны отличаться более чем на 5% в меньшую сторону от значений, регламентированных соответствующими ТУ на поставку;

отношение предела текучести к временному сопротивлению разрыву не должно превышать 0,7 для углеродистых сталей и 0,8 - для легированных;

относительное удлинение должно быть не менее 16%;

ударная вязкость на образцах с надрезом типа 11 (Шарпи) должна составлять не менее 25 кДж/м² (2,5 кгс × м/см²).

6.5 Питательные трубопроводы

6.5.1. Утонение прямых участков трубопровода и гибов в нейтральных зонах не должно превышать 10% номинальной толщины, а гибов в растянутых зонах (на наружном обводе) - 15%.

На крутоизогнутых гibaх допускается утонение стенки по наружному обводу до 20% номинальной толщины.

6.5.2. Овальность гибов труб не должна превышать 8%.

6.5.3. На внутреннем обводе гибов допускается плавная волнистость с наибольшей высотой не более половины номинальной толщины стенки трубы, но не более 10 мм. При этом шаг волн должен быть не менее утроенной их высоты.

6.5.4. Допускается оставлять в эксплуатации элементы с одиночными коррозионными язвами, эрозийными повреждениями или раковинами глубиной не более 10% номинальной толщины стенки

элемента, но не более 3 мм и протяженностью не более $0,25 \sqrt{DS}$ (D - средний диаметр элемента, мм; S - толщина стенки, мм). Одиночными считаются дефекты, расстояние между ближайшими кромками которых превышает утроенное значение максимального диаметра наибольшего из дефектов.

Допускается оставлять скопление коррозионных язв глубиной не более 0,5 мм. Продольные цепочки язв, а также трещины всех видов и направлений не допускаются.

6.5.5. Механические свойства, определенные при комнатной температуре на образцах вырезок металла из прямых участков трубопровода, должны удовлетворять следующим требованиям:

прочностные характеристики металла (временное сопротивление разрыву и условный предел текучести) не должны отличаться более чем на 5% в меньшую сторону от значений, регламентированных соответствующими ТУ на поставку;

отношение предела текучести к временному сопротивлению разрыву не должно превышать 0,65 для углеродистых сталей и 0,75 для легированных;

минимальное значение ударной вязкости на образцах с надрезом типа 11 (Шарпи) должно быть не менее 25 кДж/м² (2,5 кгс × м/см²).

6.6 Корпуса арматуры и другие литые детали паропровода

6.6.1. Качество поверхности литых деталей оценивается в соответствии с требованиями [17].

6.6.2. Твердость литого металла должна удовлетворять требованиям технических условий на поставку. После 250 тыс. ч эксплуатации допускается снижение твердости на 20% по сравнению с нижним пределом на поставку.

6.6.3. При исследовании микроструктуры на оптическом микроскопе поры размером более 5 мкм не допускаются.

6.7 Корпусные детали турбин

6.7.1. Требования по характеристикам металла приведены в таблице.

Характеристика или единица измерения	Температура испытания, °С	Допустимое значение (не менее) для сталей марок		
		15X1M1ФЛ	20ХМФЛ	20ХМЛ
1. Предел текучести, МПа	20	255	245	220
2. Доля вязкой составляющей в изломе ударного образца Шарпи (KCV), %	150/80	100/50	100/50	100/50
3. Ударная вязкость (KCV), кДж/м ²	150/80	300	300	300
4. Критическое раскрытие при ударном нагружении, мм	Температура пара на входе в турбину	0,25	0,25	0,25
5. Горячая твердость, МПа	Температура пара на входе в турбину	850	950	900
6. Твердость, НВ	20	145	140	115
7. Количество пор ползучести диаметром более 2 мкм в одном поле зрения при 500-кратном увеличении	20	3 (не более)	5 (не более)	5 (не более)

6.7.2. Фактическая средняя скорость роста трещины за межремонтный период не должна превышать 10^{-3} мм/ч.

6.7.3. В случае невозможности удаления имеющейся трещины, а также при прочих неудовлетворительных результатах контроля металла возможность и условия дальнейшей эксплуатации определяются для корпусов с трещинами в недоступных зонах детали в соответствии с требованиями [7], в других зонах - в соответствии с [8].

6.8 Роторы турбин

6.8.1. На наружной поверхности ротора (концевых частях валов, ободе, гребнях, полотне, галтелях дисков, полумуфтах, тепловых канавках) не допускаются дефекты, превышающие требования [18]. Кроме этого на всей поверхности не допускаются трещины глубиной более 1 мм, коррозионные язвы, следы эрозионного износа, задеваний и механических повреждений, грубые риски и следы электроэрозии на поверхности шеек в местах посадки подшипников; грубые риски на призонных поверхностях отверстий под болты на полумуфтах, превышающих нормы организации-изготовителя турбины.

6.8.2. Нормы оценки качества металла в районе осевого канала:

остаточная деформация, измеренная со стороны осевого канала, не должна превышать 1% диаметра осевого канала для роторов из сталей P2 и P2MA и 0,8% для роторов из сталей других марок;

скорость ползучести не должна превышать $0,5 \times 10^{-5}$ %/ч для роторов из сталей P2 и P2MA и $0,4 \times 10^{-5}$ %/ч для роторов из сталей других марок;

в зоне с рабочей температурой металла 400°C и более не должно быть одиночных равноосных металлургических дефектов с диаметром 3 мм и более и скоплений более мелких равноосных дефектов в количестве более 10 шт. на площади 60 см². Точечные дефекты размером менее 1,5 мм не учитываются;

не должно быть коррозионных повреждений глубиной более 2 мм;

не допускается наличие протяженных трещиноподобных дефектов глубиной более 1 мм;

6.8.3. В объеме поковки не допускаются дефекты, размер которых по сопоставлению с плоским отражателем, а также их количество превосходят следующие нормы:

общее количество дефектов эквивалентным диаметром от 2 до 4 мм включительно - 30 шт., в том числе в районе бочки - 10 шт.; расстояние между дефектами в районе бочки должно быть более 50 мм;

расстояние между расположенными в обоих концах ротора отдельными дефектами эквивалентным диаметром от 2 до 4 мм включительно - 50 мм; при расположении их на одной прямой, параллельной оси ротора, - 30 мм, в одном радиальном направлении - 15 мм;

общее количество дефектов эквивалентным диаметром от 4 до 6 мм включительно - 10 шт., расстояние между ними должно быть более 50 мм;

дефекты эквивалентным диаметром более 6 мм.

Отдельные дефекты эквивалентным диаметром до 2 мм не учитываются.

6.8.4. Степень сфероидизации (дифференциации) второй структурной составляющей в металле высокотемпературных ступеней ротора не должна превышать 3-го балла по шкале [19].

6.8.5. Твердость металла роторов из сталей 34ХМА, P2, P2MA должна быть не ниже 180 НВ, а роторов из стали ЭИ415 - 200 НВ.

6.8.6. При неудовлетворительных результатах контроля возможность и условия дальнейшей эксплуатации ротора определяют специализированные организации.

6.9 Крепеж

Критериями оценки надежности металла крепежных деталей являются твердость и механические свойства, которые приведены в [20].

6.10 Лопатки

6.10.1. Рабочие и направляющие лопатки должны удовлетворять требованиям [21].

6.10.2. Коррозионные повреждения рабочих лопаток, работающих в зоне фазового перехода турбин, не должны превышать требований [15].

6.10.3. Величина эрозионного износа лопаток не должна превышать допускаемую заводом-изготовителем турбины и [22].

6.11 Диски

6.11.1. На наружной поверхности дисков (ободе, гребне, полотне, ступичной части, шпоночном пазу) не допускаются дефекты, превышающие требования [18]. Кроме этого не допускаются следы эрозионного износа, превышающие нормы завода - изготовителя турбины.

6.11.2. Нормы коррозионной поврежденности дисков, работающих в зоне фазового перехода турбин, определены в [15].

6.12 Сварные соединения

6.12.1. Качество и форма наружной поверхности сварных соединений должны удовлетворять требованиям [23].

6.12.2. Нормы кратковременных механических свойств металла сварных соединений при измерении твердости и испытании образцов на растяжение и ударный изгиб регламентированы в [23].

6.12.3. Химический состав наплавленного металла сварных швов должен удовлетворять нормам [23].

6.12.4. Нормы оценки качества сварных швов при макроанализе регламентированы [23].

При оценке микроповрежденности металла зон сварного соединения браковочным признаком является наличие цепочек пор ползучести по границам зерен, наличие микротрещин любых размеров, для стали 20 - графитизация 2-го балла и более.

6.12.5. При оценке вязкости разрушения металла шва и зоны сплавления по результатам испытаний образцов с надрезом типа Менаже на статический изгиб браковочным признаком являются значения удельной энергии на зарождение трещины (A_s) и развитие разрушения (A_p):

$A_s < 0,8$ МДж/м² при температуре 20°C;

$A_p < 0,3$ МДж/м² при температуре 20°C;

$A_s < 0,4$ МДж/м² при температуре 510-560°C;

$A_p < 0,7$ МДж/м² при температуре 510-560°C.

6.12.6. Длительная прочность сварных соединений и коэффициент запаса прочности должны удовлетворять требованиям [9]. Допустимый минимальный уровень длительной пластичности должен быть не менее 10% относительного сужения в месте разрушения образцов при испытании на длительную прочность.

Приложение 1

Термины и определения

Термин	Определение
1. Гиб	Колено, изготовленное с применением деформации изгиба трубы
2. Деталь	Изделие, изготовленное из однородного материала (без применения сборочных операций)
3. Дефект (ГОСТ 15467-79)	Каждое отдельное несоответствие продукции установленным требованиям
4. Дефектоскопия	Обобщающее название неразрушающих методов контроля материалов (изделий); используется для обнаружения нарушений сплошности или неоднородности макроструктуры
5. Живучесть (ГОСТ 27.002.89)	Свойство объекта, состоящее в его способности противостоять развитию критических отказов из-за дефектов и повреждений при установленной системе технического обслуживания и ремонта, или сохранять ограниченную работоспособность при воздействиях, не предусмотренных условиями эксплуатации, или сохранять ограниченную работоспособность при наличии дефектов или повреждений определенного вида, а также при отказе некоторых компонентов. Примером служит сохранение несущей способности элементами конструкции при возникновении в них усталостных трещин, размеры которых не превышают заданных значений
6. Колено	Фасонная часть, обеспечивающая изменение направления потока рабочей среды на угол от 15 до 180°
7. Колено кованое	Колено, изготовленное из поковки с последующей механической обработкой
8. Колено крутоизогнутое	Колено, изготовленное гибкой, радиусом от одного до трех номинальных наружных диаметров трубы
9. Колено штампованное	Колено, изготовленное из листа штамповкой и сваркой
10. Коллектор (ГОСТ)	Элемент котла, предназначенный для сборки или

23172-78)	раздачи рабочей среды, объединяющий группу труб
11. Контроль технического состояния (ГОСТ 20911-89)	<p>Проверка соответствия значений параметров объекта требованиям технической документации и определение на этой основе одного из данных видов технического состояния в данный момент времени.</p> <p>Примечание. Видами технического состояния являются, например, исправное, работоспособное, неисправное, неработоспособное и т.п. в зависимости от значений параметров в данный момент времени</p>
12. Нарботка (ГОСТ 20911-89)	Продолжительность работы объекта
13. Предельное состояние	Состояние объекта, при котором его дальнейшая эксплуатация либо восстановление работоспособного состояния невозможны или нецелесообразны
14. Прогнозирование технического состояния (ГОСТ 20911-89)	<p>Определение технического состояния объекта с заданной вероятностью на предстоящий интервал времени.</p> <p>Примечание: Целью прогнозирования технического состояния может быть определение с заданной вероятностью интервала времени (ресурса), в течение которого сохранится работоспособное (исправное) состояние объекта, или вероятности сохранения работоспособного (исправного) состояния объекта на заданный интервал времени</p>
15. Ресурс	Суммарная наработка объекта от начала его эксплуатации или ее возобновления после ремонта до перехода в предельное состояние
16. Ресурс остаточный	Суммарная наработка объекта от момента контроля его технического состояния до перехода в предельное состояние
17. Ресурс парковый	Нарботка однотипных по конструкции, маркам стали и условиям эксплуатации элементов теплоэнергетического оборудования, в пределах которой обеспечивается их безаварийная работа при соблюдении требований действующей нормативной документации
18. Служебные свойства металла	Комплекс механических и физических характеристик, используемый в прочностных и тепловых расчетах энергооборудования
19. Средство технического диагностирования (контроля технического состояния) (ГОСТ 20911-89)	Аппаратура и программы, с помощью которых осуществляется диагностирование (контроль)
20. Стыковое сварное соединение	Соединение, в котором свариваемые элементы примыкают друг к другу торцевыми поверхностями и включают в себя шов и зону термического влияния
21. Технический диагноз (результат)	Результат диагностирования

контроля) (ГОСТ 20911-89)	
22. Техническое диагностирование (ГОСТ 20911-89)	<p>Определение технического состояния объекта.</p> <p>Примечание. Задачами технического диагностирования являются: контроль технического состояния; поиск места и определение причин отказа (неисправности); прогнозирование технического состояния</p>
23. Техническое состояние объекта (ГОСТ 20911-89)	Состояние, которое характеризуется в определенный момент времени, при определенных условиях внешней среды значениями параметров, установленных технической документацией на объект
24. Толщина стенки фактическая	Толщина стенки детали, измеренная на конкретном ее участке при изготовлении или в эксплуатации
25. Условия эксплуатации объекта	Совокупность факторов, действующих на объект при его эксплуатации

Приложение 2

Методика определения деталей и элементов трубопроводов, работающих с наибольшими напряжениями, для включения их в контрольную группу элементов

Целью данной работы является выявление деталей и элементов трубопроводов (рис. 2.1), работающих с наибольшими напряжениями.

Работа включает в себя следующие этапы:

1. Проведение обследования технического состояния трубопроводов и опорно-подвесной системы их крепления (далее — ОПС):

1.1. Измерение фактических линейных размеров трасс трубопроводов с привязкой ответвлений, опор, подвесок, арматуры и пунктов контроля за тепловыми перемещениями.

1.2. Измерение геометрических характеристик установленных пружин: количества витков, диаметров прутков и диаметров навивки пружин, а также высот пружин при рабочем состоянии трубопроводов. Кроме того, в месте установки каждой пружинной подвески измеряется расстояние по прямой от узла закрепления на строительных конструкциях до оси трубопровода в месте крепления подвески.

1.3. Проверка работоспособности ОПС трубопроводов, а также возможности свободного перемещения трубопроводов в пространстве при их температурных расширениях.

1.4. Составление ведомостей дефектов трубопроводов (приложение 2.3) на основании данных пп. 1.1—1.3, в которых указываются необходимые мероприятия по устранению дефектов и сроки выполнения этой работы.

1.5. Разработка расчетных схем трубопроводов (приложение 2.4), на которых также указываются препятствия для свободного расширения трубопроводов (если они имеются). Расчетная схема является основным исходным материалом для выполнения расчетов трубопроводов на прочность с учетом состояния опорно-подвесной системы.

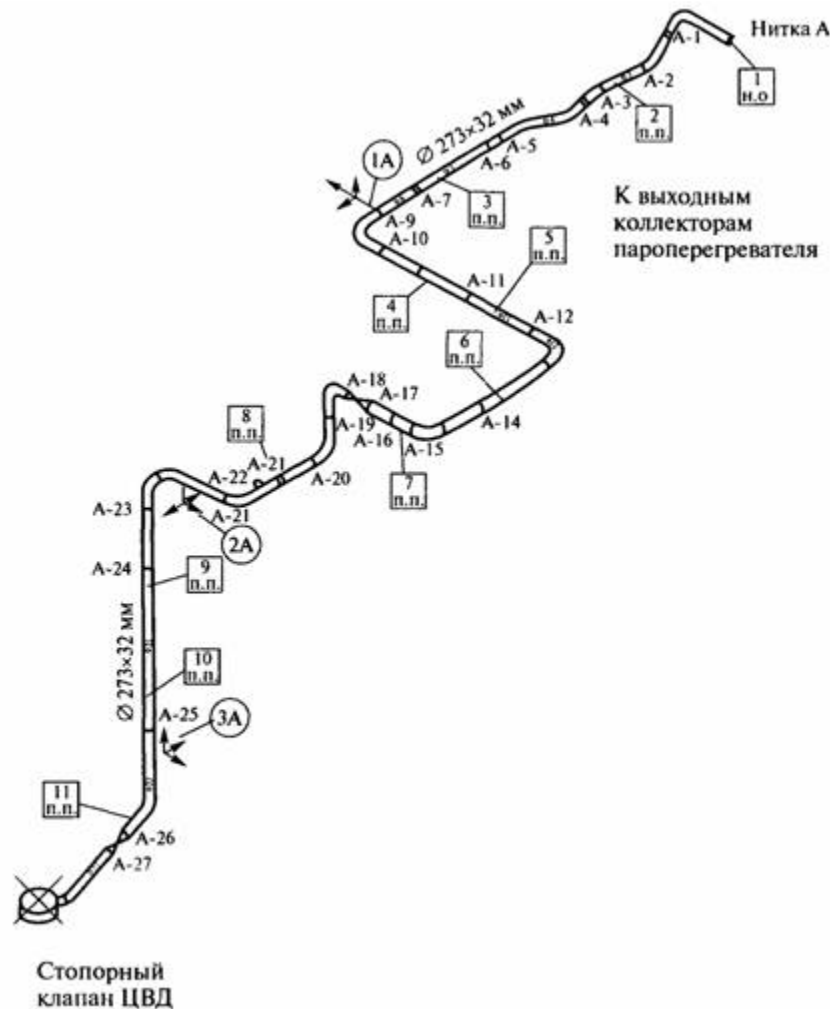
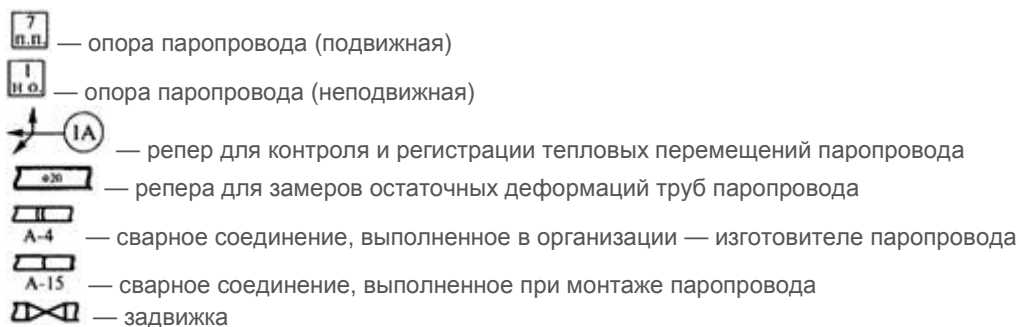


Схема паропровода



Примечание. Схема приведена в качестве типовой, составляется эксплуатационным персоналом. Кроме указанных данных должны быть приложены сертификаты на металл и данные по контролю в объеме требований технических условий на поставку.

Рис. 2.1. Схема трубопровода

2. Выполнение расчетов трубопроводов на прочность для выявления деталей и элементов, работающих с наибольшими напряжениями от совместного воздействия, внутреннего давления, весовой нагрузки, температурных расширений, реакций опор и подвесок, а также влияния препятствий для свободного расширения трубопроводов.

2.1. Расчеты трубопроводов проводятся по программе.

2.2. Расчеты выполняются для двух вариантов:

2.2.1. Вариант 1. Определение деталей и элементов трубопроводов, работающих с наибольшими напряжениями.

2.2.1.1. Расчет выполняется с учетом:

моделирования препятствий для свободного расширения трубопроводов (если таковые имеются);
фактического состояния трасс и ОПС трубопроводов;
фактической нагрузки пружинных опор и подвесок;
фактических длин тяг пружинных подвесок;
фактического веса деталей и элементов трубопровода и тепловой изоляции, смонтированной на трубопроводе до проведения ремонта;
фактических типоразмеров труб, овальности и толщины стенок в растянутой зоне гибов (данные предоставляются лабораторией металлов), жесткости установленных скользящих опор и жестких подвесок.

2.2.1.2. При анализе результатов проведенных расчетов определяются детали и элементы трубопроводов, работающие с наибольшими напряжениями от совместного воздействия всех нагружающих факторов, что является основанием для включения их в контрольную группу.

2.2.2. Вариант 2. Определение предполагаемого расчетного ресурса трубопроводов.

2.2.2.1. Расчет выполняется:
с учетом жесткости установленных (или замененных по результатам обследования) пружин опор и подвесок;
для состояния трубопроводов, отвечающих принятым в НТД требованиям; в частности, дефекты трубопроводов и их ОПС, а также препятствия для свободного температурного расширения должны быть устранены;
для веса тепловой изоляции, которая будет смонтирована на трубопроводе в процессе ремонта.

2.2.2.2. Результаты расчета в дальнейшем используются:
для определения индивидуального ресурса трубопровода (таблица напряжений в сечениях трубопроводов);
для проведения наладки ОПС крепления (таблица нагрузок на опоры и подвески);
для контроля за тепловыми перемещениями трубопроводов (перемещения сечений трубопроводов).

3. По результатам проведенной по пп. 1, 2 работы оформляется следующая техническая документация (приложение 2.2), которая представляется на рассмотрение экспертно-технической комиссии:
3.1. Ведомость дефектов трубопроводов (приложение 2.3) и ОПС с отметками об устранении дефектов.
3.2. Расчетная схема трубопровода (приложение 2.4).
3.3. Напряжения в сечениях трубопроводов (приложение 2.5).
3.4. Нагрузки на опоры и подвески трубопроводов (приложение 2.6).
3.5. Результаты контроля за температурными перемещениями трубопровода (приложение 2.7).

4. Последовательность выполнения работ и ответственные ее исполнители.

Проверку ОПС и ПРПС рекомендуется начинать не менее чем за два месяца до капитального ремонта оборудования.

Измерение высот пружин в упругих подвесках и опорах, а также работы по п. 1.3 должны быть выполнены в рабочем состоянии трубопровода.

Работы по пп. 1—3 (за исключением пп. 2.2.1.2, 2.2.2.2) могут выполняться как ответственными за состояние ОПС данного объекта, так и специализированными организациями. Работы по пп. 2.2.1.2, 2.2.2.2 должны выполняться только специализированными организациями, имеющими соответствующие лицензии.

Приложение 2.1

Утверждаю:
Главный инженер
электростанции

ФОРМУЛЯР

Отклонение температуры пара паропровода рег. _____.
Номинальная температура пара = ____°С.

Дата	Отклонение температуры пара от номинального значения, °С					
	5	10	15	20	25	30

Превышение сверх нормы $t_{\text{с}} = \text{мин}$

$t_{10^{\circ}\text{C}} = \text{МИН}$

-
-
-

Снижение ниже нормы $t_{\text{с}} = \text{час}$

$t_{10^{\circ}\text{C}} = \text{ЧАС}$

-
-
-

Начальник ПТО электростанции _____

Начальник лаборатории металлов _____

Приложение 2.2

Перечень документации

1. Ведомость дефектов трубопроводов.
 2. Расчетная схема трубопровода (см. приложение 2.4) (расположение подвесок, опор, пунктов контроля за тепловыми перемещениями).
 3. Напряжения в сечениях трубопроводов (см. приложение 2.5).
 4. Нагрузки на опоры и подвески трубопровода (см. приложение 2.6).
 5. Результаты контроля за температурными перемещениями трубопровода (см. приложение 2.7).
- Представитель специализированной
организации _____
(должность) (подпись)

Представитель эксплуатации
тэс _____
(должность) (подпись)

Приложение 2.3

Утверждаю:
Главный инженер _____

« ____ » _____ г.

Ведомость дефектов трубопроводов

№ п/п дефекта	Характер дефекта	Место расположения дефекта	Рекомендации по устранению	Ответственные за устранение	Отметка о выполнении
1	2	3	4	5	6

Обследование провели:

Представитель специализированной
организации _____
(должность) (подпись)

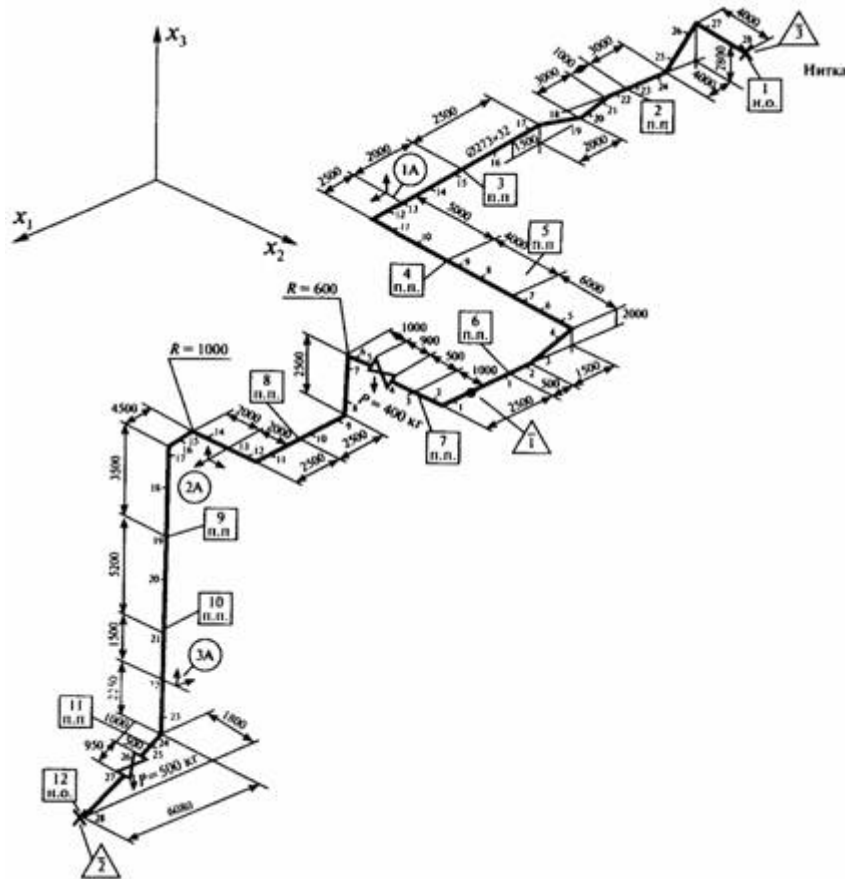
Согласовано:

Представитель ремонтной
службы ТЭС _____
(должность) (подпись)

Представитель эксплуатации
ТЭС _____
(должность) (подпись)

Приложение 2.4

Расчетная схема трубопровода, представлена в качестве типовой (приводятся типоразмер и материал труб, радиусы гибов, а также расчетные параметры пара)



Условные обозначения


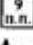



-  — неподвижная опора
 -  — пружинная подвеска
 -  — указатель температурных перемещений (репер)
 -  — расчетный узел
 -  — расчетное сечение
- п.п. — номер опоры по схеме
н.о. — неподвижная опора
с.о. — скользящая опора
ш.о. — шариковая опора
п.п. — пружинная подвеска

Рис. 2.2 Расчетная схема трубопровода

(Характеристика труб: типоразмер, радиусгиба, материал)
 Нароботка на «___» _____ года составляет _____ час
 Нароботка на момент обследования - _____ час
 Расчетные параметры $P = \text{___ кгс/см}^2$, $t = \text{___ } ^\circ\text{C}$

Приложение 2.5

Напряжения в сечениях трубопроводов

Номер сечения	Расчетные данные			Фактические данные		
	Напряжения в сечениях, кгс/см ²		Выполнение условия прочности: «да» — «нет»	Напряжения в сечениях, кгс/см ²		Выполнение условия прочности: «да» — «нет»
	$S_{\text{экр.раб}}$	$S_{\text{экр.хол}}$		$S_{\text{экр.раб}}$	$S_{\text{экр.хол}}$	
1	2	3	4	5	6	7

Расчеты выполнил

Представитель организации _____
(должность)

_____ (подпись)

Приложение 2.6

Нагрузки на опоры и подвески трубопровода _____

Наименование трубопровода	Номер опоры на схеме	Номер пружины по МВН или ОСТ	Высота пружины в свободном состоянии H_c , мм	Максимальная нагрузка на пружину $P_{доп}$, кгс	Холодное состояние				Рабочее состояние				Небаланс нагрузки на опору, %
					Высота пружины, мм		Нагрузка на опору, кгс		Высота пружины, мм		Нагрузка на опору, кгс		
					расчетная $H_{хол}$	фактическая $H_{ф.хол}$	расчетная $P_{хол}$	фактическая $P_{ф.хол}$	расчетная $H_{хол}$	фактическая $H_{ф.хол}$	расчетная $P_{хол}$	фактическая $P_{ф.хол}$	
1	2	3	4	5	6	7	8	9	10	11	12	13	14

Примечания: 1. Таблица составлена на основании измерений высот пружин, произведенных: в холодном состоянии — число, месяц, год; в горячем состоянии — число, месяц, год.
2. Расчетные величины нагрузок на опоры взяты из расчетов по договору № _____

Представитель специализированной организации _____ (подпись)

Представитель эксплуатации ТЭС _____ (подпись)

Приложение 2.7

Результаты контроля за температурными перемещениями трубопровода _____

Наименование трубопровода	Номер индикатора по схеме	Величина перемещений вдоль осей координат, мм						Величина небалансов перемещений вдоль осей координат, мм					
		$x1$		$x2$		$x3$		$x1$		$x2$		$x3$	
		Расч.	Факт.	Расч.	Факт.	Расч.	Факт.	Допуск.	Факт.	Допуск.	Факт.	Допуск.	Факт.
1	2	3	4	5	6	7	8	9	10	11	12	13	14

Примечания: 1. Отметки холодного состояния оси трубопроводов произведены (число, месяц, год).
2. Положение оси трубопроводов при рабочих параметрах зафиксировано (число, месяц, год).
3. Расчетные величины перемещений взяты из расчетов по договору № _____

Представитель специализированной
организации _____
(должность) _____ (подпись)
Представитель
эксплуатации ТЭС _____
(должность) _____ (подпись)

Приложение 3

Данные по наработкам и среднегодовым температурам пара за все годы эксплуатации

_____ (наименование рассматриваемого оборудования)

Годы эксплуатации	Среднегодовые параметры по форме 3-тех		Календарная наработка			
			за истекший год		за все годы	
	Температура, °С	Давление, МПа	Часы	Пуски	Часы	Пуски

Начальник ПТО _____
Начальник КТЦ _____
Начальник лаборатории металлов _____

Приложение 4

_____ (электростанция)

ФОРМУЛЯР № _____
обследования энергооборудования, отработавшего парковый ресурс или дополнительно разрешенное время

Обследование проводилось во время _____ ремонта 200__ г.
с _____ по _____

Коллекторы котла _____
_____ (тип котла, станционный и регистрационный №)

Перепускные трубы котла _____
_____ (тип котла, станционный и регистрационный №)

Паропровод _____
_____ (принадлежность, марка стали, типоразмер, расчетные параметры)

Турбина _____
_____ (тип турбины, станционный и регистрационный №)

Перепускные трубы турбины _____
_____ (тип турбины, станционный и регистрационный №)

Приложение 5

Утверждаю:

« ____ » _____ 200__ г.

План работ на 200__ г. по обследованию металла и сварных соединений тепломеханического оборудования, выработавшего парковый ресурс

Объект контроля (котел, турбина, стационарный трубопровод)	Контролируемый узел объекта			Контролируемые элементы узла	Контрольная операция для данного элемента	Количество элементов, подвергаемых контролю	Объем и периодичность контроля; количество (доля), ч	Наработка на момент контроля, ч	Данные последнего контроля			Планируемый на 200 г. объем
	Полное наименование узла	Марка стали	Тип размер труб D'S, мм						Год контроля	Наработка на момент контроля, ч	Количество и номера контролируемых элементов	

Приложение 6

Общие сведения по котлу

Котел типа _____ изготовлен на _____

Расчетное давление:
в барабане _____ кгс/см²
на выходе из котла _____ кгс/см²

Расчетная температура:
в барабане _____ °С
на выходе из котла _____ °С

Стационарный номер	Регистрационный номер	Заводской номер	Дата изготовления, год	Дата пуска, год	Наработка на момент обследования, ч/пуск

Приложение 6.1

КОЛЛЕКТОРЫ КОТЛА

(для барабанных котлов, начиная от барабана, для прямоточных с T³ 400°С)

Наименование ступени перегрева среды на котле	Коллекторы					
	Марка стали	входные		выходные		Марка стали
		Расчетные параметры		Расчетные параметры		
		кгс/см ²	°С	кгс/см ²	°С	

Приложение 6.2

ПЕРЕПУСКНЫЕ ТРУБЫ КОТЛА

(для барабанных котлов, начиная от барабана, для прямоточных с T³ 400 °С)

Наименование перепуска (перепускные трубы из _____ в _____)	Марка стали	Типоразмер		Расчетные параметры	
		D, мм	S, мм	кгс/см ²	°C

Приложение 7

Общие сведения по турбине

Станционный номер	Регистрационный номер	Заводской номер	Дата изготовления, год	Дата пуска, год	Наработка на момент обследования, ч/пуск

Приложение 7.1

Параметры турбины

Турбина _____

(тип турбины)

Изготовлена в _____

(организация-изготовитель)

Расчетные параметры пара на входе:

в ЦВД
давление _____ кгс/см²
температура _____ °C
в ЦСД
давление _____ кгс/см²
температура _____ °C
в ЦНД
давление _____ кгс/см²
температура _____ °C

Приложение 7.2

Результаты контроля металла роторов турбин

Тип ротора	Организация-изготовитель, заводской №	Длина ротора, мм	Наличие прогиба, мм, по годам	Наличие задеваний, механических повреждений	Состояние осевого канала	Последний контроль		
						Дата, год	Метод	Результат, описание дефектов

Начальник лаборатории металлов _____

Начальник КТЦ _____

Приложение 7.3

Результаты контроля литых деталей

Наименование трубопровода, на котором установлена литая деталь	Номер схемы	Наименование литой детали	Организация-изготовитель	Диаметр, мм	Марка стали	Наработка на момент обследования, ч	Контроль поверхности		Наличие выборок дефектов			Контроль качества заварки выборок		Примечание
							Дата, год	Метод контроля, результаты	Длина, мм	Ширина, мм	Глубина, мм	Метод контроля	Оценка качества	

Начальник лаборатории металлов _____
Начальник КТЦ _____

Приложение 7.4

Результаты контроля металла насадных дисков

Тип ротора	Номер ступени	Наработка, ч	Визуальный осмотр		Результаты дефектоскопического контроля		
			Наличие задеваний	Коррозия	Метод контроля	Контролируемая зона	Координаты и размеры дефектов

Начальник лаборатории металлов _____
(Ф.И.О., подпись)
Начальник КТЦ _____
(Ф.И.О., подпись)

Приложение 7.5

Результаты контроля металла рабочих лопаток

Тип ротора	Номер ступени	Наработка, ч	Визуальный осмотр	Результаты дефектоскопического контроля



	ни		Наличие коррозии, балл	Наличие механических повреждений	Наличие эрозии и состояние защитных пластин	Состояние бандажа и проволоки	Метод контроля	Зона расположения трещин	Размеры трещин, мм

Начальник лаборатории металлов _____
(Ф.И.О., подпись)
Начальник КТЦ _____
(Ф.И.О., подпись)

Приложение 7.6

Результаты контроля металла диафрагм

Тип цилиндра	Номер ступени	Наработка, ч	Визуальный осмотр			Результаты дефектоскопического контроля		
			Наличие задеваний	Наличие коррозии направляющих лопаток	Состояние фиксируемых деталей	Метод контроля	Контролируемая зона	Размеры дефектов

Начальник лаборатории металлов _____
(Ф.И.О., подпись)
Начальник КТЦ _____
(Ф.И.О., подпись)

Приложение 7.7

Результаты контроля пароперепускных труб турбины

Перепускная труба из _____ в _____	Номер схемы	Типоразмеры, мм		Радиус гирала, мм	Марка стали	Измерения и контроль сплошности								
		D	S			Дата	Организация, проводившая контроль. Номер заключения	Наработка на момент контроля, ч	Толщина стенки и растянутой зоны, мм	Максимальная овальность, %	Визуальный осмотр, описание дефектов	Дефектоскопия		

--	--	--	--	--	--	--	--	--	--	--	--	--	--	--	--	--	--	--	--

Начальник лаборатории металлов _____
(Ф.И.О., подпись)
Начальник КТЦ _____
(Ф.И.О., подпись)

Приложение 8

Утверждаю:
Главный инженер _____

« _____ » _____ г.

АКТ приемки паропроводов ТЭС _____ после выполнения планового ремонта в _____ г.

Представитель специализированной организации _____

(наименование организации, должность, Ф.И.О. представителя)

и представитель эксплуатации _____

(наименование организации, должность, Ф.И.О. представителя)

удостоверяют:

1. Дефекты, выявленные при проведении обследования технического состояния трубопроводов и ОПС, устранены. Если дефекты не устранены, должны быть указаны мероприятия, которые необходимо провести для устранения дефектов, и сроки их проведения.
 2. Условия прочности соблюдаются для всех расчетных участков трубопроводов на расчетный срок эксплуатации _____ тыс. ч с параметрами рабочей среды $p = \text{_____ кгс/см}^2$, $t = \text{_____ } ^\circ\text{C}$.
 3. Отклонения фактических нагрузок упругих опор от расчетных не превышают допустимых значений, предусмотренных НД. Если эти отклонения превышают допустимые значения, должны быть указаны причины превышения, а также способы и сроки устранения дефекта.
 4. Разницы фактических и расчетных температурных перемещений по показаниям индикаторов (реперов) не превышают допустимых значений, предусмотренных НД. Если указанные различия превышают допустимые значения, должны быть указаны причины превышения, а также способы и сроки устранения дефекта.
- Кроме того, должны быть включены (в случае необходимости) мероприятия (со сроками их выполнения) по реконструкции трубопроводов или их ОПС.

Прилагаются:

1. Ведомость дефектов трубопровода.
2. Расчетная схема трубопровода.
3. Напряжения в сечениях трубопровода.
4. Нагрузки на опоры и подвески трубопровода.
5. Результаты контроля за температурными перемещениями трубопровода.

Представитель специализированной организации _____
(должность, Ф.И.О., подпись)

Представитель эксплуатации ТЭС _____
(должность, Ф.И.О., подпись)

Приложение 9

РЕШЕНИЕ

по установлению возможности и сроков дальнейшей эксплуатации

(коллекторов котла, пароперепускных труб котла, паропровода _____,
общестанционного коллектора, турбины, пароперепускных труб турбины)
_____ г.

Главный инженер _____

Начальник КТЦ _____

Начальник лаборатории металлов _____

Представитель _____

рассмотрели представленную _____ следующую техническую документацию:

1. Подробная техническая характеристика оборудования

2. Подробное описание уровня технического состояния оборудования на момент обследования

Перечисленная техническая документация и объем работ, проведенных при обследовании, соответствуют требованиям настоящей ТИ.

Анализ результатов обследования, отраженных в представленной технической документации, показывает, что качество металла _____ удовлетворяет требованиям технических условий, инструкций, циркуляров и других директивных документов.

На основании вышеизложенного решено:

1. Коллекторы котла _____ ст. № _____ считать пригодными к дальнейшей эксплуатации на _____ часов на расчетных параметрах пара с суммарной наработкой _____ часов.

2. Пароперепускные трубы котла _____ ст. № _____ считать пригодными к дальнейшей эксплуатации на _____ часов на расчетных параметрах пара с суммарной наработкой _____ часов.

3. Паропровод _____ считать пригодным к дальнейшей эксплуатации на _____ часов с параметрами пара $P =$ _____ кгс/см², $T =$ _____ °С с суммарной наработкой _____ календарных часов (_____ эквивалентных часов).

4. Разрешить дальнейшую эксплуатацию турбины _____ ст. № _____ с параметрами пара на входе: $P =$ _____ кгс/см², $T =$ _____ °С на _____ часов с суммарной наработкой _____ календарных часов (_____ эквивалентных часов).

5. Пароперепускные трубы турбины _____ считать пригодными к дальнейшей эксплуатации на _____ часов с параметрами пара $P =$ _____ кгс/см², $T =$ _____ °С с суммарной наработкой _____ календарных часов (_____ эквивалентных часов).

Список рекомендуемых нормативных документов

1. Инструкция по порядку продления срока службы барабанов котлов высокого давления. М.: Минэнерго России (в печати).
2. Методические указания по техническому диагностированию труб поверхностей нагрева паровых и водогрейных котлов с использованием магнитной памяти металла (РД 34.17.446-97). М.: НПО «Энергодиагностика», 1997.
3. Методические указания по магнитному контролю металла труб поверхностей нагрева котлов теплоэлектростанций (РД 34.17.451-98). М., 1998.
4. Методические указания о порядке проведения работ при оценке остаточного ресурса пароперегревателей котлов электростанций (РД 34.17.452-98). М., 1998.
5. РД 34.17.417. Положения об оценке ресурса, порядке контроля и замены гибов необогреваемых труб котлов с рабочим давлением 10 и 14 МПа (П 34-70-005-85). М.: СПО Союзтехэнерго, 1985.
6. Инструкция по контролю и продлению срока службы паропроводов тепловых электростанций, изготовленных из центробежнолитых труб. М.: Минэнерго России (в печати).
7. Методические указания. Индивидуальный контроль корпусных деталей паровых турбин тепловых электростанций (РД 34.17.436-92). М.: ВТИ, 1995.
8. Методика определения возможности эксплуатации с трещинами и выборками литых корпусных деталей турбин с давлением пара более 9 МПа (РД 153-34.1-17.458-98).
9. Нормы расчета на прочность стационарных котлов и трубопроводов пара и горячей воды (РД 10-249-98).
10. ОСТ 108.901.102-78. Котлы, турбины и трубопроводы. Методы определения жаропрочности металлов.
11. ГОСТ 9454-78. Металлы. Методы испытания на ударный изгиб при пониженных, комнатных и повышенных температурах.
12. Методические указания о порядке проведения работ при оценке индивидуального ресурса паровых турбин и продление срока их эксплуатации сверх паркового ресурса (РД 34.17.440-96). М.: АОТ «ВТИ», 1996.
13. Методические указания по проведению акустико-эмиссионного контроля цельнокованных роторов паровых турбин ТЭС (РД 153-34.1-17.457-99). М.: ВТИ, 1999.
14. Методика вихретокового контроля лопаток паровых турбин тепловых электрических станций дефектоскопом «Зонд ВД-96» (РД 34.17.449-97). М.: ВТИ, 1997.
15. Методические указания по предотвращению коррозионных повреждений дисков и лопаточного аппарата паровых турбин в зоне фазового перехода (РД 34.30.507-9263).
16. Инструкция по дефектоскопии гибов трубопроводов из перлитной стали (И. № 23 СД-80). М.: СПО Союзтехэнерго, 1981.
17. ОСТ 108.961.02-79. Отливки из углеродистых сталей для деталей паровых стационарных турбин с гарантированными характеристиками прочности при высоких температурах. Технические условия.
18. ТУ 108.1029-81. Заготовки валов и роторов паровых турбин.
19. ОСТ 34-70-690-96. Металл паросилового оборудования электростанций. Методы металлографического анализа в условиях эксплуатации. М.: ВТИ, 1998.
20. ГОСТ 20700-75. Болты, шпильки, гайки и шайбы для фланцевых и анкерных соединений, пробки и хомуты с температурой среды от 0 до 650 °С. Технические условия.
21. ОСТ 108.020.03-82. Заготовки лопаток турбин и компрессоров штампованные из коррозионно-стойкой и жаропрочной стали. Общие технические условия.
22. Методические указания о порядке оценки работоспособности рабочих лопаток паровых турбин в процессе изготовления, эксплуатации и ремонта (РД 153-34.1-17.462-00). М.: ВТИ, 2000.

23. Сварка, термообработка и контроль трубных систем котлов и трубопроводов при монтаже и ремонте оборудования электростанций (РД 153-34.1-003-01) (РТМ-1с).